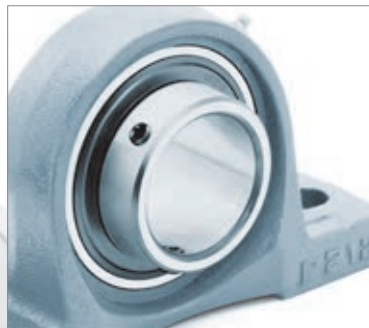


CATALOGUE DE PRODUITS

BLOCS PALIERS

Production intégrée.
Optimisation spécifique des produits.
Net avantage de prix.



PRÉCISÉMENT
PARTOUT





CATALOGUE DE PRODUITS
BLOCS PALIERS

SOMMAIRE



ROULEMENTS LFD

Roulements LFD – précision partout	10
Service et conseil personnalisés	12
Lignes de production automatisées	13
Laboratoire de pointe	13
Gestion de la qualité selon les standards allemands	14
Logistique avec capacités de stockage à l'échelle mondiale	15

PRÉCISÉMENT
PRÉCISÉMENT
PARTOUT
PARTOUT

1.0 BLOCS PALIERS AUTO-ALIGNEURS

1.1 Construction d'un bloc palier auto-aligneur	18
1.2 Choix du roulement	19
1.3 Blocs paliers : Gamme de produits	20
1.3.1 Roulements rigides à billes avec bague extérieure cylindrique	21
1.4 Caractéristiques de construction	22
1.5 Tolérances des roulements de palier	26



2.0 DÉSIGNATION DES BLOCS PALIERS AUTO-ALIGNEURS

2.1 UC 201 ... UC 328 Roulement rigide à billes	30
2.2 UCS 201 ... UCS 328 Roulement rigide à billes (bague extérieure cylindrique)	32
2.3 UEL 203 ... UEL 320 Roulement rigide à billes avec serrage par collier excentrique ...	34
2.4 UELS 203 ... UELS 320 Roulement rigide à billes avec serrage par collier excentrique (bague extérieure cylindrique)	36

2.0 DÉSIGNATION DES BLOCS PALIERS AUTO-ALIGNEURS

2.5	UK 205 + H 2305 ... UK 328 + H 2328 Roulement rigide à billes avec manchon de serrage ...	38
2.6	AS 201 ... AS 212 Roulement rigide à billes	40
2.7	ASS 201 ... ASS 212 Roulement rigide à billes (bague extérieure cylindrique)	41
2.8	AEL 201 ... AEL 212 Roulement rigide à billes avec serrage par collier excentrique	42
2.9	AELS 201 ... AELS 212 Roulement rigide à billes avec serrage par collier excentrique (bague extérieure cylindrique)	43
2.10	CS 201-2RS ... CS 310-2RS Roulement rigide à billes	45
2.11	UCP 201 ... UCP 328 Palier à semelle en fonte	46
2.12	UELP 204 ... UELP 320 Palier à semelle en fonte avec serrage par collier excentrique	48
2.13	UKP 205 + H 2305 ... UKP 328 + H 2328 Palier à semelle en fonte avec manchon de serrage ...	52
2.14	UCPW 201 ... UCPW 210 Palier à semelle en fonte	54
2.15	UCPG 201 ... UCPG 212 Palier à semelle en fonte	55
2.16	UCPA 201 ... UCPA 210 Palier à semelle en fonte	57
2.17	ASPP 201 ... ASPP 207 Palier à semelle en tôle emboutie	58
2.18	AELPP 201 ... AELPP 207 Palier à semelle en tôle emboutie avec serrage par collier excentrique ...	59
2.19	UCF 201 ... UCF 328 Palier applique en fonte	60
2.20	UELF 204 ... UELF 320 Palier applique en fonte avec serrage par collier excentrique	62
2.21	UKF 205 + H 2305 ... UKF 328 + H 2328 Palier applique en fonte avec manchon de serrage	64
2.22	UCFS 201 ... UCFS 212 Palier applique en fonte	66
2.23	UELFS 204 ... UELFS 212 Palier applique en fonte avec serrage par collier excentrique ...	67
2.24	UCFS 305 ... UCFS 328 Palier applique en fonte avec épaulement de centrage	68
2.25	UELFS 305 ... UELFS 320 Palier applique en fonte avec épaulement de centrage et serrage par collier excentrique	71
2.26	UKFS 305 + H 2305 ... UKFS 328 + H 2328 Palier applique en fonte avec épaulement de centrage et manchon de serrage	72
2.27	UCFC 201 ... UCFC 218 Palier applique en fonte avec épaulement de centrage	74
2.28	UKFC 205 + H 2305 ... UKFC 218 + H 2318 Palier applique en fonte avec épaulement de centrage et manchon de serrage	77
2.29	UCFL 201 ... UCFL 328 Palier applique en fonte	78
2.30	UELFL 204 ... UELFL 320 Palier applique en fonte avec serrage par collier excentrique	80
2.31	UKFL 205 + H 2305 ... UKFL 328 + H 2328 Palier applique en fonte avec manchon de serrage	82
2.32	ASFW 201 ... ASFW 208 Palier applique en fonte	84
2.33	AELFW 201 ... AELFW 208 Palier applique en fonte avec serrage par collier excentrique ...	85
2.34	ASPF 201 ... ASPF 208 Palier applique en tôle emboutie	88
2.35	AELPF 201 ... AELPF 208 Palier applique en tôle emboutie avec serrage par collier excentrique ...	89
2.36	ASPFL 201 ... ASPFL 208 Palier applique en tôle emboutie	90

2.0 DÉSIGNATION DES BLOCS PALIERS AUTO-ALIGNEURS

2.37 AELPFL 201 ... AELPFL 208 Palier applique en tôle emboutie avec serrage par collier excentrique	91
2.38 ASPFT 201 ... ASPFT 207 Palier applique en tôle emboutie	92
2.39 AELPFT 201 ... AELPFT 207 Palier applique en tôle emboutie avec serrage par collier excentrique	93
2.40 UCC 201 ... UCC 328 Palier cartouche en fonte	94
2.41 UKC 205 + H 2305 ... UKC 328 + H 2328 Palier cartouche en fonte avec manchon de serrage ...	96
2.42 UCT 201 ... UCT 328 Palier tendeur en fonte	100
2.43 UKT 205 + H 2305 ... UKT 328 + H 2328 Palier tendeur en fonte avec manchon de serrage	102
2.44 UCFA 201 ... UCFA 211 Palier applique en fonte	106
2.45 UCFB 201 ... UCFB 210 Palier applique en fonte	107
2.46 UCHA 201 ... UCHA 215 Tête de bielle en fonte	108
2.47 UCHE 201 ... UCHE 215 Tête de bielle en fonte	109

3.0 GAMME DE PRODUITS

3.1 Roulements rigides à billes LFD	112
3.2 Roulements à rouleaux coniques LFD	112
3.3 Roulements à rotule sur rouleaux LFD	112
3.4 Roulements à rouleaux cylindriques LFD	112
3.5 Blocs paliers auto-aligneurs LFD	113
3.6 Paliers à plan de joint diamétral LFD	113
3.7 Rotules et embouts à rotule LFD	113



Bien que préparé avec le maximum de soins, ce document ne saurait engager la responsabilité de LFD qui ne pourra être recherchée pour quelque erreur ou omission qui aurait pu se glisser dans cette réalisation. © Copyright by LFD Wälzlager GmbH. Reproduction, même partielle, interdite sans autorisation expresse par écrit. 4e édition 2018.



PRÉCISÉMENT PARTOUT



La qualité des roulements LFD, produits selon les standards allemands, est mondialement appréciée dans tous les secteurs d'activité, notamment la maintenance, la transmission, la construction mécanique, les pompes, les réducteurs, les compresseurs, l'industrie automobile, le matériel agricole et les équipements de sports et de loisirs.

SERVICE ET CONSEIL PERSONNALISÉS

Fondé en 1978, le Groupe LFD est une entreprise familiale qui opère à l'échelle mondiale. Les équipes des services techniques, de la production, du service commercial, de la logistique et du management élaborent les meilleures solutions pour les exigences des clients. En constante évolution, les offres de service répondent aux nécessités des secteurs industriels les plus variés, tout en préservant l'équilibre environnemental.

Les besoins particuliers déterminent la conception des roulements : durée de vie, niveau sonore, besoin d'entretien ou non. LFD réalise les roulements en suivant strictement votre cahier des charges, tenant compte de vos contraintes en termes de prix.

En outre, LFD peut intégrer des conditions de fonctionnement particulières, telles que les températures, les vitesses de rotation ou les charges très élevées ou très basses.

Les ingénieurs LFD proposent leur expertise sur les sujets suivants :

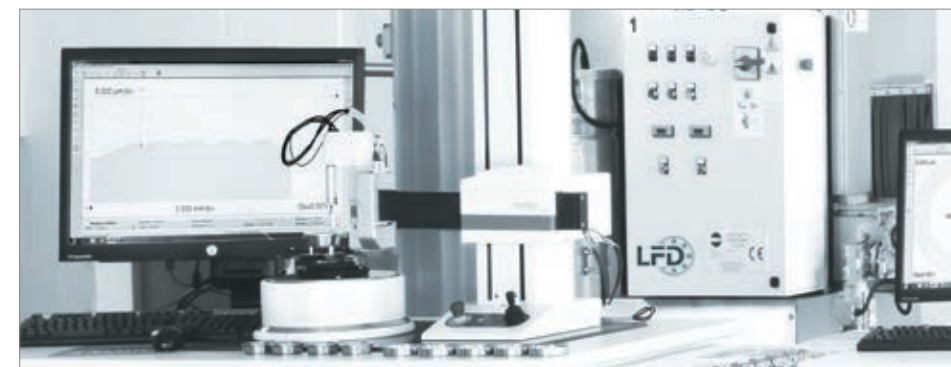
- Choix d'ajustements
- Montage / Procédures de réglage
- Matériaux
- Étanchéités
- Lubrifiants
- Sélection des roulements
- Roulements spéciaux
- Conception de roulements



LIGNES DE PRODUCTION AUTOMATISÉES

100 millions de roulements rigides à billes par an, produits sur des lignes de production automatisées, constituent le cœur de l'activité du Groupe LFD. La nouvelle production de roulements à rouleaux coniques et cylindriques sur le site LFD en Allemagne offre le plus haut niveau possible en matière d'exigences qualité.

Les contrôles de chacun des composants sont réalisés par des appareils de mesure de haute précision. La gamme LFD comprend également les roulements à rotule sur rouleaux, les rotules d'articulation et les blocs paliers.



LABORATOIRE DE POINTE

Le Groupe LFD dispose de son propre laboratoire sur son site de Dortmund avec une métrologie de pointe. Les nouveaux développements réalisés pour les clients peuvent donc être rapidement intégrés et leur optimisation aussitôt mise en œuvre.

Les roulements LFD sont conçus pour couvrir une large gamme d'applications dès la version standard. Les ingénieurs LFD travaillent en étroite collaboration avec les clients durant la phase de conception, et ont également une activité de conseil. Les roulements LFD sont ainsi adaptés à toutes les conditions de fonctionnement, ce qui est un avantage supplémentaire pour les clients LFD.

GESTION DE LA QUALITÉ SELON LES STANDARDS ALLEMANDS

La fabrication sur les propres lignes de production automatisées du Groupe LFD est un gage de qualité. L'objectif est de fournir à ses clients, dans tous les secteurs, des roulements optimaux pour leur activité. Tous les produits sont réalisés selon les normes DIN, en respectant vos demandes spécifiques.

Dès la fabrication de l'acier, un système d'assurance qualité est en place. La qualité supérieure des aciers des roulements et leur haut degré de pureté garantissent un taux d'utilisation et une durée de vie élevés. Tous les approvisionnements des usines remplissent ces critères rigoureux. La gestion de la qualité selon les normes allemandes est une évidence dans toutes les unités de production. Les roulements LFD sont ainsi extrêmement résistants, même dans des conditions particulièrement dures.



LOGISTIQUE AVEC CAPACITÉS DE STOCKAGE À L'ÉCHELLE MONDIALE

Outre son entrepôt principal en Allemagne, le Groupe LFD dispose aussi de centres logistiques en Italie, aux USA et en Chine. De plus, des représentations à travers le monde renforcent la réactivité et permettent de proposer des délais de livraison réduits.

Grâce aux puissants partenaires logistiques présents dans pratiquement tous les pays, des solutions logistiques avantageuses peuvent être mises en œuvre, la proximité client est une priorité pour le Groupe LFD.



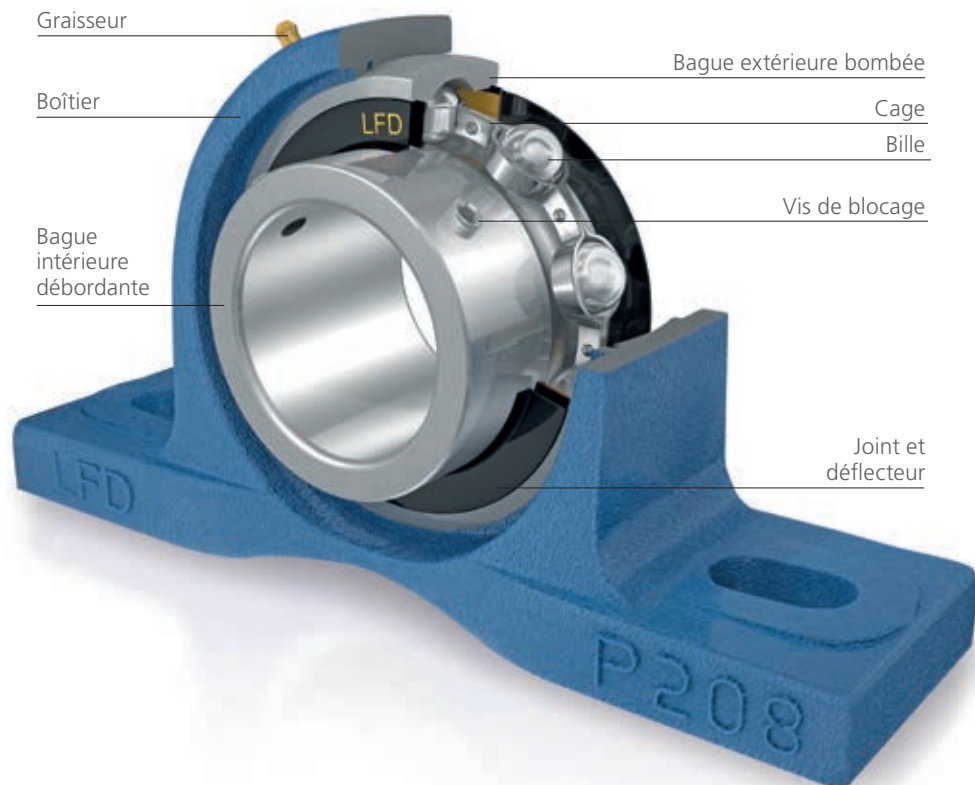


1.0 BLOCS PALIERS AUTO-ALIGNEURS

1.0

1.1	Construction d'un bloc palier auto-aligneur	18
1.2	Choix du roulement	19
1.3	Blocs paliers : Gamme de produits	20
1.3.1	Roulements rigides à billes avec bague extérieure cylindrique	21
1.4	Caractéristiques de construction	22
1.5	Tolérances des roulements de palier	26

1.1 CONSTRUCTION D'UN BLOC PALIER AUTO-ALIGNEUR



1.2 CHOIX DU ROULEMENT

Il n'y a pas de réponse globale à la question du choix du roulement. Il est d'abord nécessaire de recueillir des informations approfondies concernant son application spécifique et son environnement.

Les principaux éléments déterminant le choix du roulement approprié sont les suivants :


- Charges appliquées sur les roulements
- Types de charge (axiale et radiale, combinée,...)
- Géométrie de l'application (diamètre de l'arbre, longueur de l'arbre, alésage du logement,...)
- Type de mouvement (rotatif ou oscillant)
- Température de fonctionnement
- Température de l'environnement
- Type de lubrification (à la graisse, à l'huile,...)















Ce sont les principaux critères à connaître pour déterminer un roulement.

Par ailleurs, on doit disposer de données concernant l'environnement de l'application et de leur influence, afin de choisir le roulement adéquat. L'information concernant par exemple un roulement utilisé dans l'eau ou dans l'ultra vide est aussi importante que les données traitant de la charge et de la vitesse de rotation.




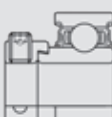
Toutes les informations contenues dans ce catalogue sont simplement indicatives et non contraignantes, et ne représentent qu'un extrait de nos possibilités. Par conséquent, toutes les caractéristiques (standards ou particulières) souhaitées doivent être spécifiées dans chaque commande.

1.3 BLOCS PALIERS : GAMME DE PRODUITS

		UC	UEL	UK + H	AS	AEL	CS
		 page 30	 page 34	 page 38	 page 40	 page 42	 page 45
P Fonte grise		UCP page 46	UEL P page 48	UKP + H page 52			
PW Fonte grise		UCPW page 54					
PG Fonte grise		UCPG page 55					
PA Fonte grise		UCPA page 57					
PP Tôle d'acier					ASPP page 58	AELPP page 59	
F Fonte grise		UCF page 60	UELF page 62	UKF + H page 64			
FS Fonte grise		UCFS page 66	UELFS page 67				
FS Fonte grise avec centrage		UCFS page 68	UELFS page 71	UKFS + H page 72			
FC Fonte grise avec centrage		UCFC page 74		UKFC + H page 77			
FL Fonte grise		UCFL page 78	UELFL page 80	UKFL + H page 82			
FW Fonte grise					ASFW page 84	AELFW page 85	
FA Fonte grise		UCFA page 106					

		UC	UEL	UK + H	AS	AEL	CS
		 page 30	 page 34	 page 38	 page 40	 page 42	 page 45
PF Tôle d'acier					ASPF page 88	AELPF page 89	
PFL Tôle d'acier					ASPF L page 90	AELPF L page 91	
PFT Tôle d'acier					ASPF T page 92	AELPF T page 93	
C Fonte grise		UCC page 94		UKC + H page 96			
T Fonte grise		UCT page 100		UKT + H page 102			
FB Fonte grise		UCFB page 107					
HA Fonte grise		UCHA page 108					
HE Fonte grise		UCHE page 109					

1.3.1 ROUEMENTS RIGIDES À BILLES AVEC BAGUE EXTÉRIEURE CYLINDRIQUE

		UCS	UELS	ASS	AELS
		 page 32	 page 36	 page 41	 page 43

1.4 CARACTÉRISTIQUES DE CONSTRUCTION



1. La surface extérieure du roulement à billes et la surface intérieure du palier étant sphériques, les défauts d'angle et d'alignement sont compensés.



2. Selon la charge et l'application spécifique, on utilisera soit des paliers monobloc en fonte, soit des paliers en deux parties en tôle d'acier.



3. Une bille de limitation de friction placée dans la bague extérieure des roulements limite les rotations de cette bague dans son logement, tout en laissant toujours la possibilité de régler le palier.



4. En fonction de l'utilisation prévue, la fixation sur l'arbre peut être effectuée de diverses façons, dont voici les différents types :

a. Vis pointeau (UC, AS)

Afin de ne pas nuire aux caractéristiques de fonctionnement, les limites des couples de serrage maximaux suivants doivent être respectés :

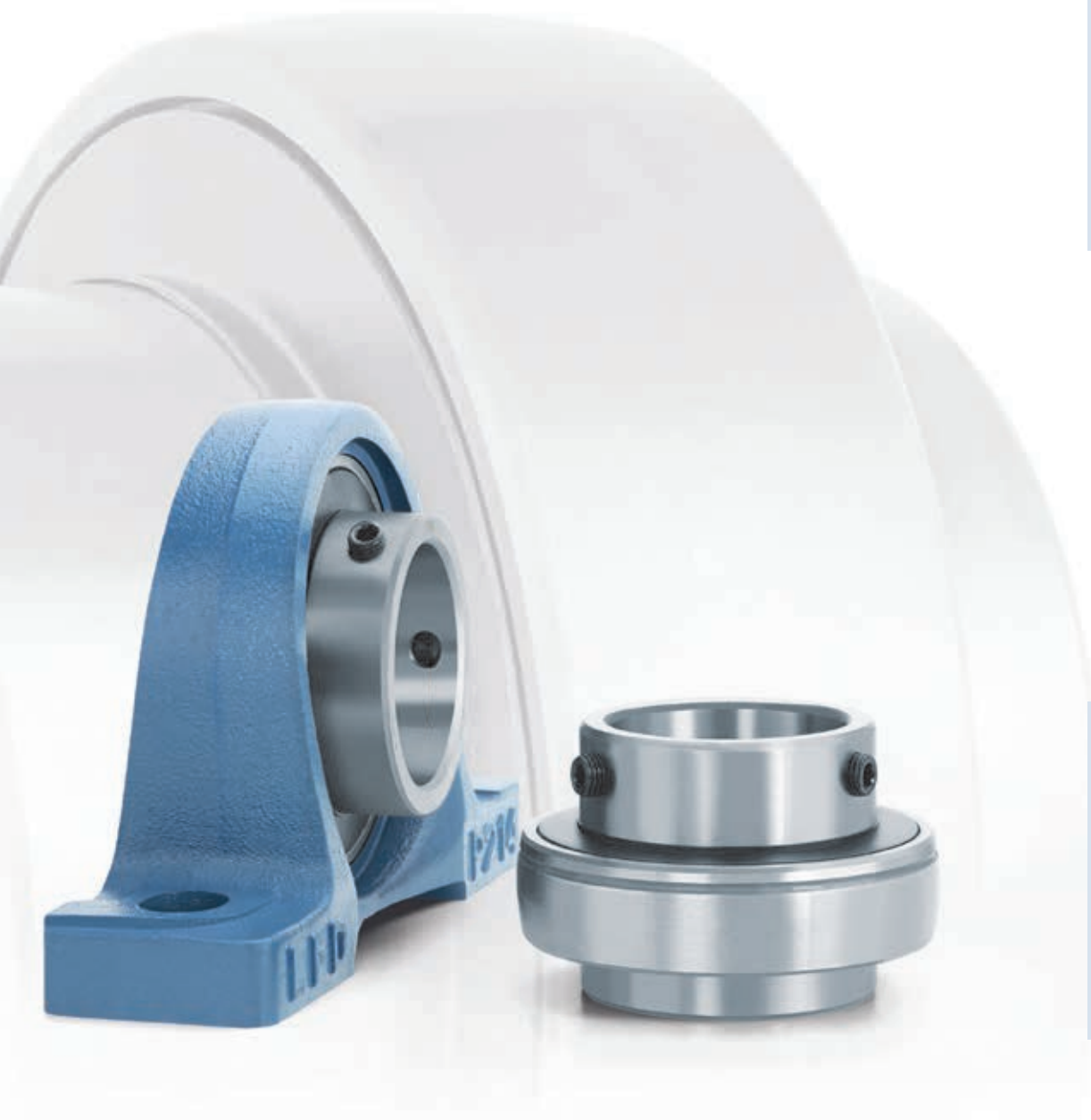
UC	UC	AS	daN.cm
201-206	305-306	204-206	50
207-209	307	207-210	90
210-212	308-309		170
213-218	310-314		250
	315-316		350
	317-320		600
	> 320		750



b. Collier excentrique

La bague de blocage excentrique doit être tournée dans le sens de rotation de l'arbre et sécurisée par la vis de blocage. Ce faisant, on veillera à ne pas dépasser les limites des couples de serrage maximaux suivants :

UEL	AEL	daN.cm
204-205	201-206	50
206-209	207-210	110
210-212		210
213-218		320



c. Manchon de serrage

Pour éviter des déplacements axiaux élevés, le manchon de serrage doit être au préalable fermement fixé sur l'arbre, puis ensuite le boîtier. Lors du serrage du manchon, il faut veiller à ne pas trop restreindre le jeu interne radial. Nous recommandons une rotation de l'écrou de 90° environ, après avoir inséré le manchon de serrage, sans jeu, entre la bague intérieure et l'arbre.

Lors de la fixation de l'écrou, les limites des couples de serrage maximaux suivants seront appliqués :

UK	daN.cm	UK	daN.cm
205	200	305	300
206	300	306	400
207	400	307	500
208	500	308	600
209	600	309	750
210	700	310	1.000
211	900	311	1.300
212	1.200	312	1.500
213	1.500	313	1.700
		315	2.000
		316	2.500
		> 316	2.800



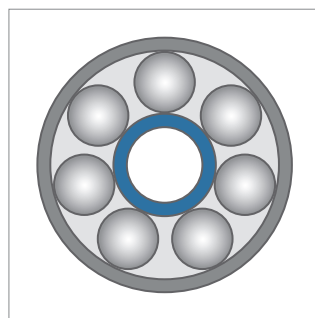
d. Graisseur / trou de graissage

Les blocs paliers LFD sont remplis d'un lubrifiant au savon de lithium. Dans des conditions de fonctionnement normales, le remplissage de graisse suffit pour la durée de vie du palier. Lors de conditions de fonctionnement défavorables, s'il est impossible d'utiliser des blocs paliers sans entretien, les blocs paliers les plus courants peuvent aussi être livrés en version relubrifiable.

1.5 TOLÉRANCES DES ROUEMENTS DE PALIER

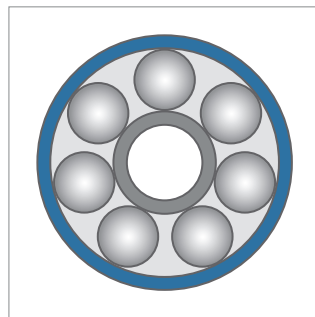
1. Tolérance de la bague intérieure

Diamètre intérieur		UC...UEL...AS... AEL		CS		Faux-rond
Ø d [mm]		Δdmp [µm]		Δdmp [µm]		[µm]
>	≤	sup.	inf.	sup.	inf.	maxi
10	18	+15	0	0	-8	15
18	30	+18	0	0	-10	18
30	50	+21	0	0	-12	20
50	80	+24	0	0	-15	25
80	120	+28	0	0	-20	30
120	180	+33	0	0	-25	35



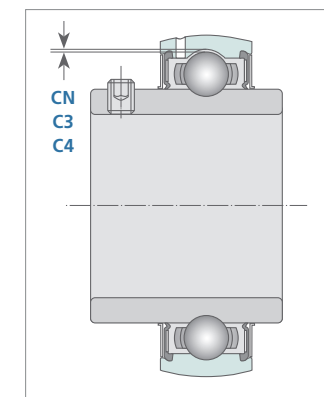
2. Tolérance de la bague extérieure

Cote nominale Ø de la bague extérieure		Cote extérieure Ø		Faux-rond
D [mm]		Dm [µm]		[µm]
>	≤	sup.	inf.	maxi
30	50	0	-11	20
50	80	0	-13	25
80	120	0	-15	35
120	150	0	-18	40
150	180	0	-25	45
180	250	0	-30	50
250	315	0	-35	60



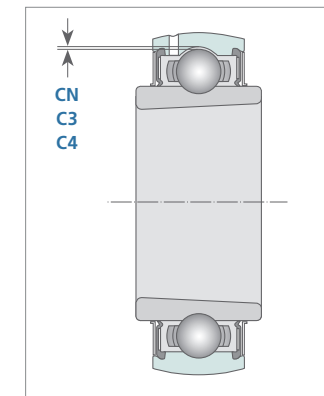
3. Jeu interne radial des roulements de palier : alésage cylindrique

Diamètre intérieur		CN		C3		C4	
d [mm]		[µm]		[µm]		[µm]	
>	≤	mini	maxi	mini	maxi	mini	maxi
10	18	3	18	11	25	18	33
18	24	5	20	13	28	20	36
24	30	5	20	13	28	23	41
30	40	6	20	15	33	28	46
40	50	6	23	18	36	30	51
50	65	8	28	23	43	38	61
65	80	10	30	25	51	46	71
80	100	12	36	30	58	53	84
100	120	15	41	36	66	61	97
120	140	18	48	41	81	71	114



3. Jeu interne radial des roulements de palier : alésage conique

Diamètre intérieur		CN		C3		C4	
d [mm]		[µm]		[µm]		[µm]	
>	≤	mini	maxi	mini	maxi	mini	maxi
24	30	13	28	23	41	32	50
30	40	15	33	28	46	39	60
40	50	18	36	30	51	43	68
50	65	23	43	38	61	54	84
65	80	25	51	46	71	64	99
80	100	30	58	53	84	74	114
100	120	36	66	61	97	89	134
120	140	41	81	71	114	109	159





2.0 DÉSIGNATION DES BLOCS PALIERS AUTO-ALIGNEURS

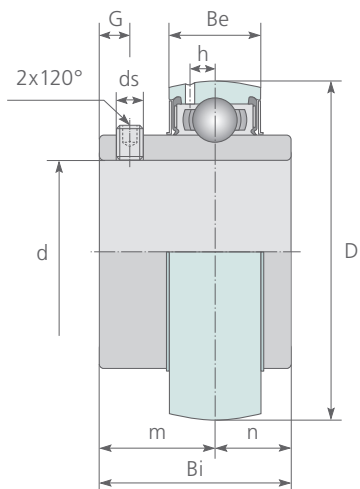
2.0

2.1	UC 201 ... UC 328 Roulement rigide à billes	30
2.2	UCS 201 ... UCS 328 Roulement rigide à billes (bague extérieure cylindrique)	32
2.3	UEL 203 ... UEL 320 Roulement rigide à billes avec serrage par collier excentrique	34
2.4	UELS 203 ... UELS 320 Roulement rigide à billes avec serrage par collier excentrique (bague extérieure cylindrique)	36
2.5	UK 205 + H 2305 ... UK 328 + H 2328 Roulement rigide à billes avec manchon de serrage	38
2.6	AS 201 ... AS 212 Roulement rigide à billes	40
2.7	ASS 201 ... ASS 212 Roulement rigide à billes (bague extérieure cylindrique)	41
2.8	AEL 201 ... AEL 212 Roulement rigide à billes avec serrage par collier excentrique	42
2.9	AELS 201 ... AELS 212 Roulement rigide à billes avec serrage par collier excentrique (bague extérieure cylindrique)	43
2.10	CS 201-2RS ... CS 310-2RS Roulement rigide à billes	45
2.11	UCP 201 ... UCP 328 Palier à semelle en fonte	46
2.12	UELP 204 ... UELP 320 Palier à semelle en fonte avec serrage par collier excentrique	48
2.13	UKP 205 + H 2305 ... UKP 328 + H 2328 Palier à semelle en fonte avec manchon de serrage	52
2.14	UCPW 201 ... UCPW 210 Palier à semelle en fonte	54
2.15	UCPG 201 ... UCPG 212 Palier à semelle en fonte	55
2.16	UCPA 201 ... UCPA 210 Palier à semelle en fonte	57
2.17	ASPP 201 ... ASPP 207 Palier à semelle en tôle emboutie	58
2.18	AELPP 201 ... AELPP 207 Palier à semelle en tôle emboutie avec serrage par collier excentrique	59
2.19	UCF 201 ... UCF 328 Palier applique en fonte	60
2.20	UELF 204 ... UELF 320 Palier applique en fonte avec serrage par collier excentrique	62
2.21	UKF 205 + H 2305 ... UKF 328 + H 2328 Palier applique en fonte avec manchon de serrage	64
2.22	UCFS 201 ... UCFS 212 Palier applique en fonte	66
2.23	UELFS 204 ... UELFS 212 Palier applique en fonte avec serrage par collier excentrique	67
2.24	UCFS 305 ... UCFS 328 Palier applique en fonte avec épaulement de centrage	68

2.0

2.25	UELFS 305 ... UELFS 320 Palier applique en fonte avec épaulement de centrage et serrage par collier excentrique	71
2.26	UKFS 305 + H 2305 ... UKFS 328 + H 2328 Palier applique en fonte avec épaulement de centrage et manchon de serrage	72
2.27	UCFC 201 ... UCFC 218 Palier applique en fonte avec épaulement de centrage	74
2.28	UKFC 205 + H 2305 ... UKFC 218 + H 2318 Palier applique en fonte avec épaulement de centrage et manchon de serrage	77
2.29	UCFL 201 ... UCFL 328 Palier applique en fonte	78
2.30	UEFL 204 ... UELFL 320 Palier applique en fonte avec serrage par collier excentrique	80
2.31	UKFL 205 + H 2305 ... UKFL 328 + H 2328 Palier applique en fonte avec manchon de serrage	82
2.32	ASFW 201 ... ASFW 208 Palier applique en fonte	84
2.33	AELFW 201 ... AELFW 208 Palier applique en fonte avec serrage par collier excentrique	85
2.34	ASPF 201 ... ASPF 208 Palier applique en tôle emboutie	88
2.35	AELPF 201 ... AELPF 208 Palier applique en tôle emboutie avec serrage par collier excentrique	89
2.36	ASPFL 201 ... ASPFL 208 Palier applique en tôle emboutie	90
2.37	AELPFL 201 ... AELPFL 208 Palier applique en tôle emboutie avec serrage par collier excentrique	91
2.38	ASPFT 201 ... ASPFT 207 Palier applique en tôle emboutie	92
2.39	AELPFT 201 ... AELPFT 207 Palier applique en tôle emboutie avec serrage par collier excentrique	93
2.40	UCC 201 ... UCC 328 Palier cartouche en fonte	94
2.41	UKC 205 + H 2305 ... UKC 328 + H 2328 Palier cartouche en fonte avec manchon de serrage	96
2.42	UCT 201 ... UCT 328 Palier tendeur en fonte	100
2.43	UKT 205 + H 2305 ... UKT 328 + H 2328 Palier tendeur en fonte avec manchon de serrage	102
2.44	UCFA 201 ... UCFA 211 Palier applique en fonte	106
2.45	UCFB 201 ... UCFB 210 Palier applique en fonte	107
2.46	UCHA 201 ... UCHA 215 Tête de bielle en fonte	108
2.47	UCHE 201 ... UCHE 215 Tête de bielle en fonte	109

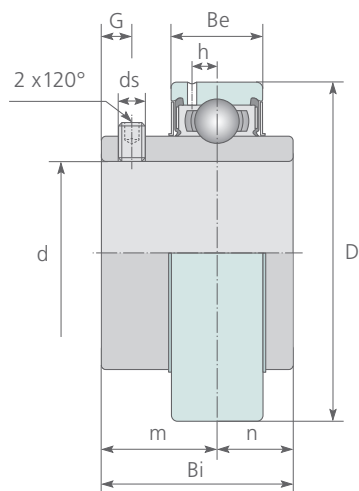
2.1 UC 201 ... UC 328 ROULEMENT RIGIDE À BILLES



Désignation Roulement	d [mm]	Dimensions [mm]								Capacité de charge [kN]		Poids [kg]
		D	Bi	Be	n	m	G	h	ds	C dyn.	C0 stat.	
UC 201	12	47	31,0	17	12,7	18,3	4,8	3,5	M6 x 1,0	12,8	6,7	0,21
UC 202	15	47	31,0	17	12,7	18,3	4,8	3,5	M6 x 1,0	12,8	6,7	0,19
UC 203	17	47	31,0	17	12,7	18,3	4,8	3,5	M6 x 1,0	12,8	6,7	0,18
UC 204	20	47	31,0	17	12,7	18,3	4,8	4,4	M6 x 1,0	12,8	6,7	0,16
UC 205	25	52	34,0	17	14,3	19,7	5,5	4,3	M6 x 1,0	14,0	7,9	0,20
UC 305		62	38,0	22	15,0	23,0	6,0	6,2	M6 x 1,0	20,6	11,3	0,45
UC 206	30	62	38,1	19	15,9	22,2	6,0	5,0	M6 x 1,0	19,5	11,3	0,32
UC 306		72	43,0	24	17,0	26,0	8,0	6,5	M6 x 1,0	29,9	15,8	0,56
UC 207	35	72	42,9	20	17,5	25,4	6,5	5,8	M8 x 1,0	25,7	15,4	0,48
UC 307		80	48,0	26	19,0	29,0	10,0	7,2	M8 x 1,0	33,5	18,3	0,71
UC 208	40	80	49,2	21	19,0	30,2	8,0	6,3	M8 x 1,0	32,0	17,8	0,62
UC 308		90	52,0	28	19,0	33,0	10,0	8,5	M10 x 1,25	40,7	24,0	1,00

Désignation Roulement	d [mm]	Dimensions [mm]							Capacité de charge [kN]		Poids [kg]	
		D	Bi	Be	n	m	G	h	ds	C dyn.		C0 stat.
UC 209	45	85	49,2	22	19,0	30,2	8,0	6,8	M8 x 1,0	32,7	20,2	0,68
UC 309		100	57,0	30	22,0	35,0	10,0	9,0	M10 x 1,25	52,7	31,7	1,33
UC 210	50	90	51,6	24	19,0	32,6	10,0	6,5	M10 x 1,0	35,1	23,1	0,79
UC 310		110	61,0	32	22,0	39,0	12,0	9,9	M12 x 1,5	62,0	37,9	1,72
UC 211	55	100	55,6	25	22,2	33,4	10,0	7,2	M10 x 1,0	43,6	29,3	1,01
UC 311		120	66,0	34	25,0	41,0	12,0	10,6	M12 x 1,5	71,5	44,6	1,90
UC 212	60	110	65,1	27	25,4	39,7	10,0	8,2	M10 x 1,0	52,4	36,0	1,45
UC 312		130	71,0	36	26,0	45,0	12,0	11,3	M12 x 1,5	81,5	51,9	2,60
UC 213	65	120	65,1	28	25,4	39,7	10,0	8,0	M10 x 1,0	57,2	40,0	1,80
UC 313		140	75,0	38	30,0	45,0	12,0	12,5	M12 x 1,5	93,0	59,7	3,16
UC 214	70	125	74,6	30	30,2	44,4	12,0	9,0	M12 x 1,5	62,2	44,1	1,99
UC 314		150	78,0	40	33,0	45,0	12,0	13,2	M12 x 1,5	104,0	68,1	3,90
UC 215	75	130	77,8	30	33,3	44,5	12,0	9,0	M12 x 1,5	67,4	49,3	2,19
UC 315		160	82,0	42	32,0	50,0	14,0	13,0	M14 x 1,5	114,0	77,0	4,70
UC 216	80	140	82,6	33	33,3	49,3	14,0	10,3	M12 x 1,5	72,7	53,0	2,72
UC 316		170	86,0	44	34,0	52,0	14,0	13,8	M14 x 1,5	122,0	86,5	5,60
UC 217	85	150	85,7	35	34,1	51,6	14,0	11,0	M12 x 1,5	83,2	61,9	3,45
UC 317		180	96,0	46	40,0	56,0	16,0	14,8	M16 x 1,5	133,0	96,6	6,90
UC 218	90	160	96,0	37	39,7	56,3	14,0	12,0	M12 x 1,5	95,6	71,5	4,35
UC 318		190	96,0	48	40,0	56,0	16,0	15,5	M16 x 1,5	143,0	107,0	7,87
UC 319	95	200	103,0	50	41,0	62,0	16,0	16,8	M16 x 1,5	153,0	118,0	8,91
UC 320	100	215	108,0	54	42,0	66,0	18,0	17,8	M18 x 1,5	173,0	140,0	11,20
UC 322	110	240	117,0	60	46,0	71,0	20,0	20,6	M18 x 1,5	203,0	178,0	15,10
UC 324	120	260	126,0	64	51,0	75,0	20,0	21,6	M18 x 1,5	212,0	190,0	19,00
UC 326	130	280	135,0	68	54,0	81,0	20,0	22,6	M20 x 1,5	229,0	214,0	23,60
UC 328	140	300	145,0	72	59,0	86,0	20,0	25,1	M20 x 1,5	255,0	246,0	29,40

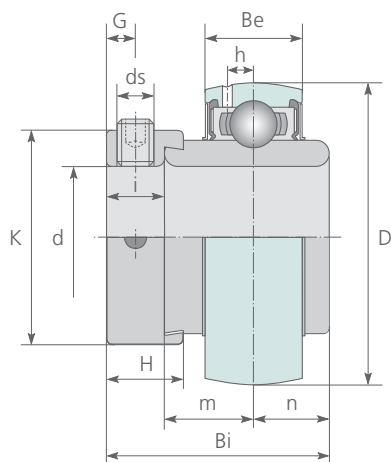
2.2 UCS 201 ... UCS 328 ROULEMENT RIGIDE À BILLES (BAGUE EXTÉRIEURE CYLINDRIQUE)



Désignation Roulement	d [mm]	Dimensions [mm]								Capacité de charge [kN]		Poids [kg]
		D	Bi	Be	n	m	G	h	ds	C dyn.	C0 stat.	
UCS 201	12	47	31,0	17	12,7	18,3	4,8	3,5	M6 x 1,0	12,8	6,7	0,21
UCS 202	15	47	31,0	17	12,7	18,3	4,8	3,5	M6 x 1,0	12,8	6,7	0,19
UCS 203	17	47	31,0	17	12,7	18,3	4,8	3,5	M6 x 1,0	12,8	6,7	0,18
UCS 204	20	47	31,0	17	12,7	18,3	4,8	4,4	M6 x 1,0	12,8	6,7	0,16
UCS 205	25	52	34,0	17	14,3	19,7	5,5	4,3	M6 x 1,0	14,0	7,9	0,20
UCS 305		62	38,0	22	15,0	23,0	6,0	6,2	M6 x 1,0	20,6	11,3	0,45
UCS 206	30	62	38,1	19	15,9	22,2	6,0	5,0	M6 x 1,0	19,5	11,3	0,32
UCS 306		72	43,0	24	17,0	26,0	8,0	6,5	M6 x 1,0	29,9	15,8	0,56
UCS 207	35	72	42,9	20	17,5	25,4	6,5	5,8	M8 x 1,0	25,7	15,4	0,48
UCS 307		80	48,0	26	19,0	29,0	10,0	7,2	M8 x 1,0	33,5	18,3	0,71
UCS 208	40	80	49,2	21	19,0	30,2	8,0	6,3	M8 x 1,0	32,0	17,8	0,62
UCS 308		90	52,0	28	19,0	33,0	10,0	8,5	M10 x 1,25	40,7	24,0	1,00

Désignation Roulement	d [mm]	Dimensions [mm]								Capacité de charge [kN]		Poids [kg]
		D	Bi	Be	n	m	G	h	ds	C dyn.	C0 stat.	
UCS 209	45	85	49,2	22	19,0	30,2	8,0	6,8	M8 x 1,0	32,7	20,2	0,68
UCS 309		100	57,0	30	22,0	35,0	10,0	9,0	M10 x 1,25	52,7	31,7	1,33
UCS 210	50	90	51,6	24	19,0	32,6	10,0	6,5	M10 x 1,0	35,1	23,1	0,79
UCS 310		110	61,0	32	22,0	39,0	12,0	9,9	M12 x 1,5	62,0	37,9	1,72
UCS 211	55	100	55,6	25	22,2	33,4	10,0	7,2	M10 x 1,0	43,6	29,3	1,01
UCS 311		120	66,0	34	25,0	41,0	12,0	10,6	M12 x 1,5	71,5	44,6	1,90
UCS 212	60	110	65,1	27	25,4	39,7	10,0	8,2	M10 x 1,0	52,4	36,0	1,45
UCS 312		130	71,0	36	26,0	45,0	12,0	11,3	M12 x 1,5	81,5	51,9	2,60
UCS 213	65	120	65,1	28	25,4	39,7	10,0	8,0	M10 x 1,0	57,2	40,0	1,80
UCS 313		140	75,0	38	30,0	45,0	12,0	12,5	M12 x 1,5	93,0	59,7	3,16
UCS 214	70	125	74,6	30	30,2	44,4	12,0	9,0	M12 x 1,5	62,2	44,1	1,99
UCS 314		150	78,0	40	33,0	45,0	12,0	13,2	M12 x 1,5	104,0	68,1	3,90
UCS 215	75	130	77,8	30	33,3	44,5	12,0	9,0	M12 x 1,5	67,4	49,3	2,19
UCS 315		160	82,0	42	32,0	50,0	14,0	13,0	M14 x 1,5	114,0	77,0	4,70
UCS 216	80	140	82,6	33	33,3	49,3	14,0	10,3	M12 x 1,5	72,7	53,0	2,72
UCS 316		170	86,0	44	34,0	52,0	14,0	13,8	M14 x 1,5	122,0	86,5	5,60
UCS 217	85	150	85,7	35	34,1	51,6	14,0	11,0	M12 x 1,5	83,2	61,9	3,45
UCS 317		180	96,0	46	40,0	56,0	16,0	14,8	M16 x 1,5	133,0	96,6	6,90
UCS 218	90	160	96,0	37	39,7	56,3	14,0	12,0	M12 x 1,5	95,6	71,5	4,35
UCS 318		190	96,0	48	40,0	56,0	16,0	15,5	M16 x 1,5	143,0	107,0	7,87
UCS 319	95	200	103,0	50	41,0	62,0	16,0	16,8	M16 x 1,5	153,0	118,0	8,91
UCS 320	100	215	108,0	54	42,0	66,0	18,0	17,8	M18 x 1,5	173,0	140,0	11,20
UCS 322	110	240	117,0	60	46,0	71,0	20,0	20,6	M18 x 1,5	203,0	178,0	15,10
UCS 324	120	260	126,0	64	51,0	75,0	20,0	21,6	M18 x 1,5	212,0	190,0	19,00
UCS 326	130	280	135,0	68	54,0	81,0	20,0	22,6	M20 x 1,5	229,0	214,0	23,60
UCS 328	140	300	145,0	72	59,0	86,0	20,0	25,1	M20 x 1,5	255,0	246,0	29,40

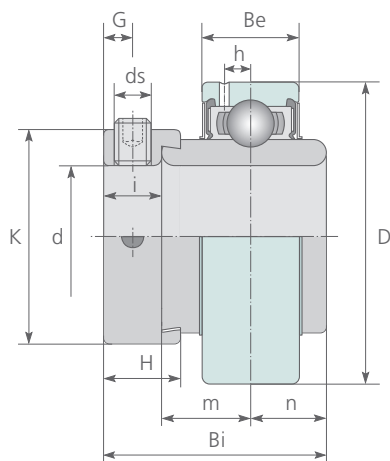
2.3 UEL 203 ... UEL 320 ROULEMENT RIGIDE À BILLES AVEC SERRAGE PAR COLLIER EXCENTRIQUE



Désignation Roulement	d [mm]	Dimensions [mm]										Capacité de charge [kN]		Poids [kg]	
		D	Bi	Be	n	m	i	K	H	G	h	ds	C dyn.		C0 stat.
UEL 203	17	40	37,3	14	13,9	13,9	9,5	33,3	13,5	5,0	3,5	M6 x 1,0	9,6	4,8	0,25
UEL 204	20	47	43,7	17	17,1	17,1	9,5	33,3	13,5	5,0	4,4	M6 x 1,0	12,8	6,7	0,22
UEL 205	25	52	44,3	17	17,4	17,4	9,5	38,1	13,5	5,0	4,3	M6 x 1,0	14,0	7,9	0,25
UEL 305		62	46,8	22	16,7	18,2	11,9	42,8	15,9	6,0	6,2	M8 x 1,0	20,6	11,3	0,43
UEL 206	30	62	48,4	19	18,3	18,2	11,9	44,5	15,9	6,0	5,0	M8 x 1,0	19,5	11,3	0,41
UEL 306		72	50,0	24	17,5	19,0	13,5	50,0	17,5	6,7	6,5	M8 x 1,0	29,9	15,8	0,68
UEL 207	35	72	51,1	20	18,8	18,8	13,5	55,6	17,5	6,5	5,8	M8 x 1,0	25,7	15,4	0,61
UEL 307		80	51,6	26	18,3	19,8	13,5	55,0	17,5	6,7	7,2	M8 x 1,0	33,5	18,3	0,80
UEL 208	40	80	56,3	21	21,4	21,4	13,5	60,3	18,3	6,5	6,3	M8 x 1,0	32,0	17,8	0,78
UEL 308		90	57,1	28	19,8	21,5	15,8	63,5	20,6	8,0	8,5	M10 x 1,25	40,7	24,0	1,08

Désignation Roulement	d [mm]	Dimensions [mm]										Capacité de charge [kN]		Poids [kg]	
		D	Bi	Be	n	m	i	K	H	G	h	ds	C dyn.		C0 stat.
UEL 209	45	85	56,3	22	21,40	21,4	13,5	63,5	18,3	6,5	6,8	M8 x 1,0	32,7	20,2	0,85
UEL 309		100	58,7	30	19,80	23,1	15,8	70,0	20,6	8,0	9,0	M10 x 1,25	52,7	31,7	1,45
UEL 210	50	90	62,7	23	24,60	24,6	13,5	69,9	18,3	6,5	6,5	M8 x 1,0	35,1	23,1	1,01
UEL 310		110	66,6	32	24,60	24,6	17,4	76,2	22,2	8,7	9,9	M10 x 1,25	62,0	37,9	1,86
UEL 211	55	100	71,4	25	27,80	27,7	15,9	76,2	20,7	8,0	7,2	M10 x 1,0	43,6	29,3	1,39
UEL 311		120	73,0	34	27,80	27,8	17,4	83,0	22,2	9,0	10,6	M10 x 1,25	71,5	44,6	2,30
UEL 212	60	110	77,8	27	31,00	30,9	15,9	84,2	22,3	8,0	8,2	M10 x 1,0	52,4	36,0	1,87
UEL 312		130	79,4	36	30,95	31,0	17,5	89,0	23,9	9,0	11,3	M10 x 1,25	81,5	51,9	2,89
UEL 213	65	120	85,7	28	34,10	34,5	17,1	86,0	23,5	8,5	8,0	M10 x 1,0	57,2	40,0	2,51
UEL 313		140	85,7	38	32,50	32,6	20,6	97,0	27,0	11,5	12,5	M12 x 1,5	93,0	59,7	3,66
UEL 314	70	150	92,1	40	34,15	34,2	23,8	102,0	30,2	12,0	13,2	M12 x 1,5	104,0	68,1	4,50
UEL 215	75	130	92,1	30	37,30	37,7	17,1	102,0	23,5	8,5	9,0	M12 x 1,5	67,4	49,3	2,74
UEL 315		160	100,0	42	37,30	37,3	25,4	113,0	31,8	13,0	13,0	M16 x 1,5	114,0	77,0	5,34
UEL 316	80	170	106,4	44	40,50	40,5	25,4	119,0	31,8	13,0	13,8	M16 x 1,5	122,0	86,5	6,70
UEL 317	85	180	109,5	46	42,00	42,1	25,4	127,0	31,8	13,0	14,8	M16 x 1,5	133,0	96,6	8,03
UEL 318	90	190	115,9	48	43,60	43,7	28,6	133,0	36,5	14,5	15,5	M20 x 1,5	143,0	107,0	9,10
UEL 319	100	200	122,3	50	46,80	46,9	28,6	140,0	36,5	14,5	16,8	M20 x 1,5	153,0	118,0	10,40
UEL 320	110	215	128,6	54	50,00	50,0	28,6	146,0	36,5	14,5	17,8	M20 x 1,5	173,0	140,0	13,00

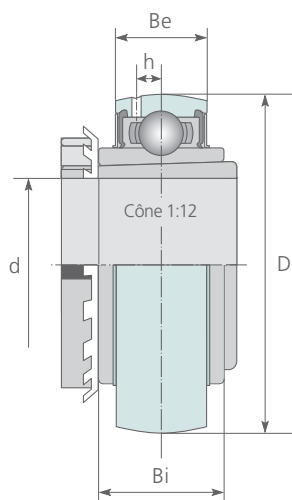
2.4 UELS 203 ... UELS 320 ROULEMENT RIGIDE À BILLES AVEC SERRAGE PAR COLLIER EXCENTRIQUE (BAGUE EXTÉRIÈRE CYLINDRIQUE)



Désignation Roulement	d [mm]	Dimensions [mm]										Capacité de charge [kN]		Poids [kg]	
		D	Bi	Be	n	m	i	K	H	G	h	ds	C dyn.		C0 stat.
UELS 203	17	40	37,3	14	13,9	13,9	9,5	33,3	13,5	5,0	3,5	M6 x 1,0	9,6	4,8	0,25
UELS 204	20	47	43,7	17	17,1	17,1	9,5	33,3	13,5	5,0	4,4	M6 x 1,0	12,8	6,7	0,22
UELS 205	25	52	44,3	17	17,4	17,4	9,5	38,1	13,5	5,0	4,3	M6 x 1,0	14,0	7,9	0,25
UELS 305		62	46,8	22	16,7	18,2	11,9	42,8	15,9	6,0	6,2	M8 x 1,0	20,6	11,3	0,43
UELS 206	30	62	48,4	19	18,3	18,2	11,9	44,5	15,9	6,0	5,0	M8 x 1,0	19,5	11,3	0,41
UELS 306		72	50,0	24	17,5	19,0	13,5	50,0	17,5	6,7	6,5	M8 x 1,0	29,9	15,8	0,68
UELS 207	35	72	51,1	20	18,8	18,8	13,5	55,6	17,5	6,5	5,8	M8 x 1,0	25,7	15,4	0,61
UELS 307		80	51,6	26	18,3	19,8	13,5	55,0	17,5	6,7	7,2	M8 x 1,0	33,5	18,3	0,80

Désignation Roulement	d [mm]	Dimensions [mm]										Capacité de charge [kN]		Poids [kg]	
		D	Bi	Be	n	m	i	K	H	G	h	ds	C dyn.		C0 stat.
UELS 208	40	80	56,3	21	21,40	21,4	13,5	60,3	18,3	6,5	6,3	M8 x 1,0	32,0	17,8	0,78
UELS 308		90	57,1	28	19,80	21,5	15,8	63,5	20,6	8,0	8,5	M10 x 1,25	40,7	24,0	1,08
UELS 209	45	85	56,3	22	21,40	21,4	13,5	63,5	18,3	6,5	6,8	M8 x 1,0	32,7	20,2	0,85
UELS 309		100	58,7	30	19,80	23,1	15,8	70,0	20,6	8,0	9,0	M10 x 1,25	52,7	31,7	1,45
UELS 210	50	90	62,7	23	24,60	24,6	13,5	69,9	18,3	6,5	6,5	M8 x 1,0	35,1	23,1	1,01
UELS 310		110	66,6	32	24,60	24,6	17,4	76,2	22,2	8,7	9,9	M10 x 1,25	62,0	37,9	1,86
UELS 211	55	100	71,4	25	27,80	27,7	15,9	76,2	20,7	8,0	7,2	M10 x 1,0	43,6	29,3	1,39
UELS 311		120	73,0	34	27,80	27,8	17,4	83,0	22,2	9,0	10,6	M10 x 1,25	71,5	44,6	2,30
UELS 212	60	110	77,8	27	31,00	30,9	15,9	84,2	22,3	8,0	8,2	M10 x 1,0	52,4	36,0	1,87
UELS 312		130	79,4	36	30,95	31,0	17,5	89,0	23,9	9,0	11,3	M10 x 1,25	81,5	51,9	2,89
UELS 213	65	120	85,7	28	34,10	34,5	17,1	86,0	23,5	8,5	8,0	M10 x 1,0	57,2	40,0	2,51
UELS 313		140	85,7	38	32,50	32,6	20,6	97,0	27,0	11,5	12,5	M12 x 1,5	93,0	59,7	3,66
UELS 314	70	150	92,1	40	34,15	34,2	23,8	102,0	30,2	12,0	13,2	M12 x 1,5	104,0	68,1	4,50
UELS 215	75	130	92,1	30	37,30	37,7	17,1	102,0	23,5	8,5	9,0	M12 x 1,5	67,4	49,3	2,74
UELS 315		160	100,0	42	37,30	37,3	25,4	113,0	31,8	13,0	13,0	M16 x 1,5	114,0	77,0	5,34
UELS 316	80	170	106,4	44	40,50	40,5	25,4	119,0	31,8	13,0	13,8	M16 x 1,5	122,0	86,5	6,70
UELS 317	85	180	109,5	46	42,00	42,1	25,4	127,0	31,8	13,0	14,8	M16 x 1,5	133,0	96,6	8,03
UELS 318	90	190	115,9	48	43,60	43,7	28,6	133,0	36,5	14,5	15,5	M20 x 1,5	143,0	107,0	9,10
UELS 319	95	200	122,3	50	46,80	46,9	28,6	140,0	36,5	14,5	16,8	M20 x 1,5	153,0	118,0	10,40
UELS 320	100	215	128,6	54	50,00	50,0	28,6	146,0	36,5	14,5	17,8	M20 x 1,5	173,0	140,0	13,00

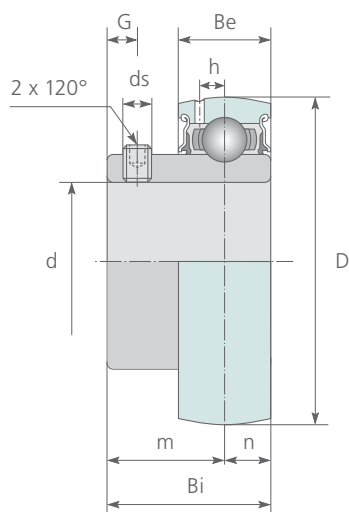
2.5 UK 205 + H 2305 ... UK 328 + H 2328 ROULEMENT RIGIDE À BILLES AVEC MANCHON DE SERRAGE



Désignation Roulement	Manchon de serrage correspondant	d [mm]	Dimensions [mm]				Capacité de charge [kN]			Poids [kg]
			d	D	Bi	Be	h	C dyn.	C0 stat.	
UK 205	+ H 2305	20	25	52	23	17	4,3	14,0	7,9	0,16
UK 305	+ H 2305		25	62	27	22	6,2	20,6	11,3	0,48
UK 206	+ H 2306	25	30	62	26	19	5,0	19,5	11,3	0,25
UK 306	+ H 2306		30	72	30	24	6,5	29,9	15,8	0,59
UK 207	+ H 2307	30	35	72	28	20	5,8	25,7	15,4	0,37
UK 307	+ H 2307		35	80	33	26	7,2	33,5	18,3	0,74
UK 208	+ H 2308	35	40	80	29	21	6,3	32,0	17,8	0,47
UK 308	+ H 2308		40	90	35	28	8,5	40,7	24,0	1,01
UK 209	+ H 2309	40	45	85	31	22	6,8	32,7	20,2	0,52
UK 309	+ H 2309		45	100	40	32	9,0	52,7	31,7	1,31

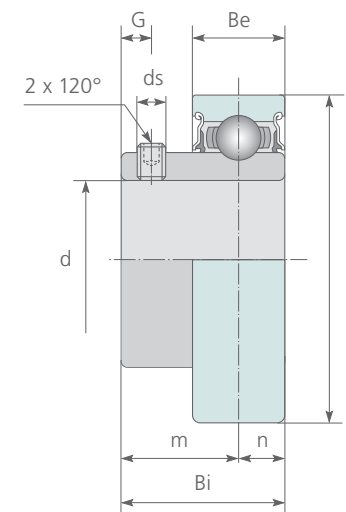
Désignation Roulement	Manchon de serrage correspondant	d [mm]	Dimensions [mm]				Capacité de charge [kN]			Poids [kg]
			d	D	Bi	Be	h	C dyn.	C0 stat.	
UK 210	+ H 2310	45	50	90	31	24	6,5	35,1	23,1	0,59
UK 310	+ H 2310		50	110	40	32	9,9	62,0	37,9	1,68
UK 211	+ H 2311	50	55	100	34	25	7,2	43,6	29,3	0,80
UK 311	+ H 2311		55	120	43	34	10,6	71,5	44,6	2,06
UK 212	+ H 2312	55	60	110	36	27	8,2	52,4	36,0	1,02
UK 312	+ H 2312		60	130	47	36	11,3	81,5	51,9	2,53
UK 213	+ H 2313	60	65	120	36	28	8,0	57,2	40,0	1,34
UK 313	+ H 2313		65	140	48	38	12,5	93,0	59,7	3,07
UK 215	+ H 2315	65	75	130	41	30	9,0	67,4	49,3	1,50
UK 315	+ H 2315		75	160	54	42	13,0	114,0	77,0	4,74
UK 216	+ H 2316	70	80	140	44	33	10,3	72,7	53,0	1,96
UK 316	+ H 2316		80	170	55	44	13,8	122,0	86,5	5,62
UK 217	+ H 2317	75	85	150	46	35	11,0	83,2	61,9	2,42
UK 317	+ H 2317		85	180	60	46	14,8	133,0	96,6	6,56
UK 218	+ H 2318	80	90	160	48	37	12,0	95,6	71,5	3,00
UK 318	+ H 2318		90	190	63	48	15,5	143,0	107,0	7,52
UK 319	+ H 2319	85	95	200	66	50	16,8	153,0	118,0	8,72
UK 320	+ H 2320	90	100	215	72	54	17,8	173,0	140,0	10,80
UK 322	+ H 2322	100	110	240	80	60	20,6	203,0	178,0	14,40
UK 324	+ H 2324	110	120	260	86	64	21,6	212,0	190,0	18,00
UK 326	+ H 2326	115	130	280	92	68	22,6	229,0	214,0	23,30
UK 328	+ H 2328	125	140	300	98	72	25,1	255,0	246,0	28,80

2.6 AS 201 ... AS 212 ROULEMENT RIGIDE À BILLES



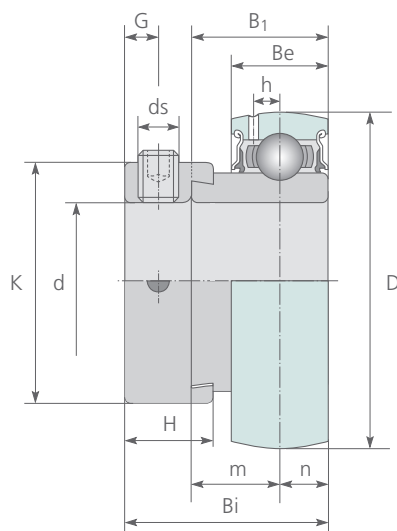
Désignation Roulement	d [mm]	Dimensions [mm]							Capacité de charge [kN]		Poids [kg]	
		D	Bi	Be	n	m	G	h	ds	C dyn.		C0 stat.
AS 201	12	40	22,0	12	6,0	16,0	4,5	3,6	M5 x 0,8	9,6	4,8	0,10
AS 202	15	40	22,0	12	6,0	16,0	4,5	3,6	M5 x 0,8	9,6	4,8	0,10
AS 203	17	40	22,0	12	6,0	16,0	4,5	3,6	M5 x 0,8	9,6	4,8	0,10
AS 204	20	47	25,0	14	7,0	18,0	4,5	3,9	M6 x 1,0	12,8	6,7	0,15
AS 205	25	52	27,0	15	7,5	19,5	5,5	3,9	M6 x 1,0	14,0	7,9	0,18
AS 206	30	62	30,0	16	8,0	22,0	5,5	5,0	M6 x 1,0	19,5	11,3	0,27
AS 207	35	72	32,0	17	8,5	23,5	6,5	5,5	M8 x 1,0	25,7	15,4	0,42
AS 208	40	80	34,0	18	9,0	25,0	7,0	6,0	M8 x 1,0	32,0	17,8	0,60
AS 209	45	85	41,2	19	9,5	31,7	8,2	6,3	M8 x 1,0	32,7	20,2	0,80
AS 210	50	90	41,6	20	10,0	31,6	9,2	6,5	M8 x 1,0	35,1	23,1	0,83
AS 211	55	100	45,3	23	11,8	33,5	9,8	7,2	M8 x 1,0	43,6	29,3	1,10
AS 212	60	110	53,7	24	14,9	38,8	9,8	8,0	M10 x 1,25	52,4	36,0	1,30

2.7 ASS 201 ... ASS 212 ROULEMENT RIGIDE À BILLES (BAGUE EXTÉRIEURE CYLINDRIQUE)



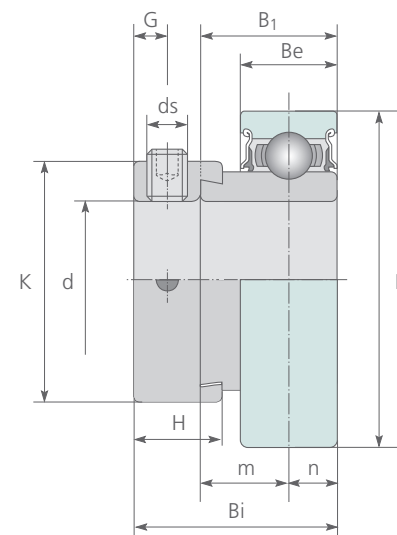
Désignation Roulement	d [mm]	Dimensions [mm]							Capacité de charge [kN]		Poids [kg]
		D	Bi	Be	n	m	G	ds	C dyn.	C0 stat.	
ASS 201	12	40	22,0	12	6,0	16,0	4,5	M5 x 0,8	9,6	4,8	0,10
ASS 202	15	40	22,0	12	6,0	16,0	4,5	M5 x 0,8	9,6	4,8	0,10
ASS 203	17	40	22,0	12	6,0	16,0	4,5	M5 x 0,8	9,6	4,8	0,10
ASS 204	20	47	25,0	14	7,0	18,0	4,5	M6 x 1,0	12,8	6,7	0,15
ASS 205	25	52	27,0	15	7,5	19,5	5,5	M6 x 1,0	14,0	7,9	0,18
ASS 206	30	62	30,0	16	8,0	22,0	5,5	M6 x 1,0	19,5	11,3	0,27
ASS 207	35	72	32,0	17	8,5	23,5	6,5	M8 x 1,0	25,7	15,4	0,42
ASS 208	40	80	34,0	18	9,0	25,0	7,0	M8 x 1,0	32,0	17,8	0,60
ASS 209	45	85	41,2	19	9,5	31,7	8,2	M8 x 1,0	32,7	20,2	0,80
ASS 210	50	90	41,6	20	10,0	31,6	9,2	M8 x 1,0	35,1	23,1	0,83
ASS 211	55	100	45,3	23	11,8	33,5	9,8	M8 x 1,0	43,6	29,3	1,10
ASS 212	60	110	53,7	24	14,9	38,8	9,8	M10 x 1,25	52,4	36,0	1,30

2.8 AEL 201 ... AEL 212 ROUEMENT RIGIDE À BILLES AVEC SERRAGE PAR COLLIER EXCENTRIQUE



Désignation Roulement	d [mm]	Dimensions [mm]										Capacité de charge [kN]		Poids [kg]	
		D	Bi	B1	Be	n	m	K	H	G	h	ds	C dyn.		C0 stat.
AEL 201	12	40	28,6	19,1	12	6,0	13,1	28,6	13,5	5,0	3,6	M6 x 1,0	9,6	4,8	0,13
AEL 202	15	40	28,6	19,1	12	6,0	13,1	28,6	13,5	5,0	3,6	M6 x 1,0	9,6	4,8	0,13
AEL 203	17	40	28,6	19,1	12	6,0	13,1	28,6	13,5	5,0	3,6	M6 x 1,0	9,6	4,8	0,13
AEL 204	20	47	31,0	21,5	14	7,0	14,5	33,3	13,5	5,0	3,9	M6 x 1,0	12,8	6,7	0,15
AEL 205	25	52	31,0	21,5	15	7,5	14,0	38,1	13,5	6,0	3,9	M6 x 1,0	14,0	7,9	0,22
AEL 206	30	62	35,7	23,8	16	8,0	15,8	44,5	15,9	6,5	5,0	M8 x 1,0	19,5	11,3	0,30
AEL 207	35	72	38,9	25,4	17	8,5	16,9	55,6	17,5	6,5	5,5	M8 x 1,0	25,7	15,4	0,50
AEL 208	40	80	43,7	30,2	18	9,0	21,2	60,3	18,3	6,5	6,0	M8 x 1,0	32,0	17,8	0,67
AEL 209	45	85	43,7	30,2	19	9,5	20,7	63,5	18,3	6,5	6,3	M8 x 1,0	32,7	20,2	0,73
AEL 210	50	90	43,7	30,2	20	10,0	20,2	69,9	18,3	6,5	6,5	M8 x 1,0	35,1	23,1	0,83
AEL 211	55	100	48,4	32,4	24	12,0	20,4	76,2	20,7	8,0	7,2	M10 x 1,0	43,6	29,3	0,87
AEL 212	60	110	53,1	33,4	24	12,0	21,4	84,2	22,3	8,0	8,0	M10 x 1,0	52,4	36,0	1,30

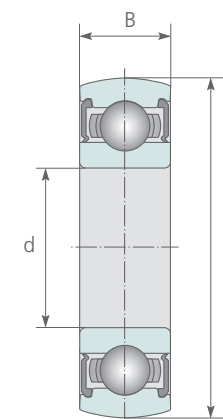
2.9 AELS 201 ... AELS 212 ROUEMENT RIGIDE À BILLES AVEC SERRAGE PAR COLLIER EXCENTRIQUE (BAGUE EXTÉRIEURE CYLINDRIQUE)



Désignation Roulement	d [mm]	Dimensions [mm]										Capacité de charge [kN]		Poids [kg]	
		D	Bi	B1	Be	n	m	K	G	ds	C dyn.	C0 stat.			
AELS 201	12	40	28,6	19,1	12	6,0	13,1	28,6	13,5	5,0	3,6	M6 x 1,0	9,6	4,8	0,13
AELS 202	15	40	28,6	19,1	12	6,0	13,1	28,6	13,5	5,0	3,6	M6 x 1,0	9,6	4,8	0,13
AELS 203	17	40	28,6	19,1	12	6,0	13,1	28,6	13,5	5,0	3,6	M6 x 1,0	9,6	4,8	0,13
AELS 204	20	47	31,0	21,5	14	7,0	14,5	33,3	13,5	5,0	3,9	M6 x 1,0	12,8	6,7	0,15
AELS 205	25	52	31,0	21,5	15	7,5	14,0	38,1	13,5	6,0	3,9	M6 x 1,0	14,0	7,9	0,22
AELS 206	30	62	35,7	23,8	16	8,0	15,8	44,5	15,9	6,5	5,0	M8 x 1,0	19,5	11,3	0,30
AELS 207	35	72	38,9	25,4	17	8,5	16,9	55,6	17,5	6,5	5,5	M8 x 1,0	25,7	15,4	0,50
AELS 208	40	80	43,7	30,2	18	9,0	21,2	60,3	18,3	6,5	6,0	M8 x 1,0	32,0	17,8	0,67
AELS 209	45	85	43,7	30,2	19	9,5	20,7	63,5	18,3	6,5	6,3	M8 x 1,0	32,7	20,2	0,73
AELS 210	50	90	43,7	30,2	20	10,0	20,2	69,9	18,3	6,5	6,5	M8 x 1,0	35,1	23,1	0,83
AELS 211	55	100	48,4	32,4	24	12,0	20,4	76,2	20,7	8,0	7,2	M10 x 1,0	43,6	29,3	0,87
AELS 212	60	110	53,1	33,4	24	12,0	21,4	84,2	22,3	8,0	8,0	M10 x 1,0	52,4	36,0	1,30

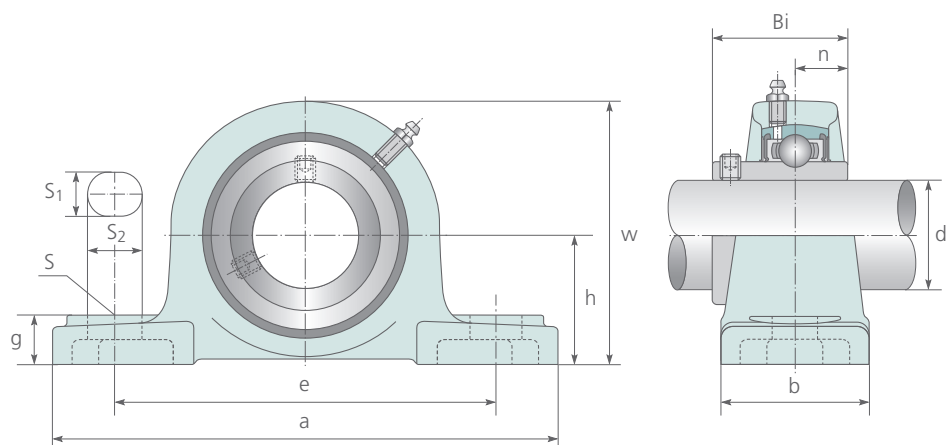


2.10 CS 201-2RS ... CS 310-2RS ROULEMENT RIGIDE À BILLES



Désignation Roulement	d [mm]	Dimensions [mm]		Capacité de charge [kN]		Poids [kg]
		D	B	C dyn.	C ₀ stat.	
CS 201-2RS	12	32	10	6,8	3,1	0,04
CS 202-2RS	15	35	11	7,7	3,8	0,04
CS 203-2RS	17	40	12	9,6	4,8	0,05
CS 204-2RS	20	47	14	12,8	6,7	0,10
CS 205-2RS	25	52	15	14,0	7,9	0,11
CS 305-2RS		62	17	20,6	11,3	0,20
CS 206-2RS	30	62	16	19,5	11,3	0,18
CS 306-2RS		72	19	29,9	15,8	0,30
CS 207-2RS	35	72	17	25,7	15,4	0,25
CS 307-2RS		80	21	33,5	18,3	0,40
CS 208-2RS	40	80	18	32,0	17,8	0,32
CS 308-2RS		90	23	40,7	24,0	0,55
CS 209-2RS	45	85	19	32,7	20,2	0,37
CS 309-2RS		100	25	52,7	31,7	0,73
CS 210-2RS	50	90	20	35,1	23,1	0,41
CS 310-2RS		110	27	62,0	37,9	0,95

2.11 UCP 201 ... UCP 328 PALIER À SEMELLE EN FONTE

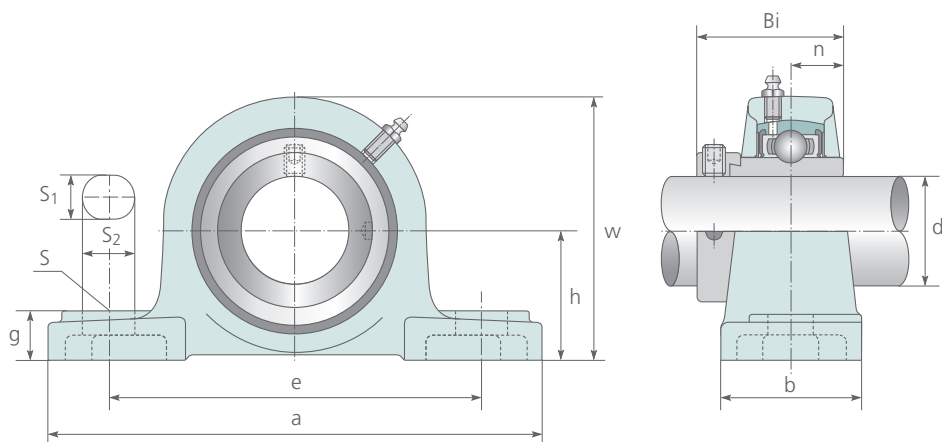


Désignation de l'unité	d [mm]	Dimensions [mm]											Désignation Roulement	Désignation Palier	Capacité de charge [kN]		Poids [kg]
		h	a	e	b	S ₁	S ₂	g	w	Bi	n	vis S			C dyn.	C ₀ stat.	
UCP 202	15	30,2	127	96	38	13	19	14	62	31,0	12,7	M10	UC 202	P 202	12,8	6,7	0,63
UCP 203	17	30,2	127	96	38	13	19	14	62	31,0	12,7	M10	UC 203	P 203	12,8	6,7	0,63
UCP 204	20	33,3	127	96	38	13	19	14	65	31,0	12,7	M10	UC 204	P 204	12,8	6,7	0,65
UCP 205	25	36,5	140	105	38	13	19	15	70	34,0	14,3	M10	UC 205	P 205	14,0	7,9	0,79
UCP 305		45,0	175	132	45	17	20	16	85	38,0	15,0	M14	UC 305	P 305	20,6	11,3	1,60
UCP 206	30	42,9	165	121	48	17	21	18	83	38,1	15,9	M14	UC 206	P 206	19,5	11,3	1,30
UCP 306		50,0	180	140	50	17	20	18	95	43,0	17,0	M14	UC 306	P 306	29,9	15,8	2,10
UCP 207	35	47,6	167	126	48	17	21	19	92	42,9	17,5	M14	UC 207	P 207	25,7	15,4	1,60
UCP 307		56,0	210	160	56	17	25	20	106	48,0	19,0	M14	UC 307	P 307	33,5	18,3	2,80
UCP 208	40	49,2	184	136	54	17	21	19	98	49,2	19,0	M14	UC 208	P 208	32,0	17,8	2,00
UCP 308		60,0	220	170	60	17	27	22	116	52,0	19,0	M14	UC 308	P 308	40,7	24,0	3,60
UCP 209	45	54,0	190	146	54	17	21	20	106	49,2	19,0	M14	UC 209	P 209	32,7	20,2	2,20
UCP 309		67,0	245	190	67	20	30	24	129	57,0	22,0	M16	UC 309	P 309	52,7	31,7	4,70

Diamètre de boulon recommandé : voir le tableau de dimensions, colonne « S »

Désignation de l'unité	d [mm]	Dimensions [mm]											Désignation Roulement	Désignation Palier	Capacité de charge [kN]		Poids [kg]
		h	a	e	b	S ₁	S ₂	g	w	Bi	n	vis S			C dyn.	C ₀ stat.	
UCP 310	75,0	275	212	75	20	35	27	143	61,0	22,0	M16	UC 310	P 310	62,0	37,9	6,40	
UCP 211	55	63,5	219	171	60	20	25	22	126	55,6	22,2	M16	UC 211	P 211	43,6	29,3	3,40
UCP 311		80,0	310	236	80	20	38	30	154	66,0	25,0	M16	UC 311	P 311	71,5	44,6	7,80
UCP 212	60	69,8	241	184	70	20	25	25	137	65,1	25,4	M16	UC 212	P 212	52,4	36,0	4,80
UCP 312		85,0	330	250	85	25	38	32	165	71,0	26,0	M20	UC 312	P 312	81,5	51,9	9,40
UCP 213	65	76,2	265	203	70	25	29	27	150	65,1	25,4	M20	UC 213	P 213	57,2	40,0	5,70
UCP 313		90,0	340	260	90	25	38	35	176	75,0	30,0	M20	UC 313	P 313	93,0	59,7	10,30
UCP 214	70	79,4	266	210	72	25	31	27	156	74,6	30,2	M20	UC 214	P 214	62,2	44,1	7,00
UCP 314		95,0	360	280	90	27	40	35	187	78,0	33,0	M22	UC 314	P 314	104,0	68,1	11,90
UCP 215	75	82,6	275	217	74	25	31	28	163	77,8	33,3	M20	UC 215	P 215	67,4	49,3	7,60
UCP 315		100,0	380	290	100	27	40	35	198	82,0	32,0	M22	UC 315	P 315	114,0	77,0	14,50
UCP 216	80	88,9	292	232	78	25	31	30	175	82,6	33,3	M20	UC 216	P 216	72,7	53,0	9,00
UCP 316		106,0	400	300	110	27	40	40	210	86,0	34,0	M22	UC 316	P 316	122,0	86,5	17,10
UCP 217	85	95,2	310	247	83	25	28	32	187	85,7	34,1	M20	UC 217	P 217	83,2	61,9	11,50
UCP 317		112,0	420	320	110	33	45	40	220	96,0	40,0	M27	UC 317	P 317	133,0	96,6	19,20
UCP 218	90	101,6	327	262	88	27	33	34	200	96,0	39,7	M22	UC 218	P 218	95,6	71,5	14,30
UCP 318		118,0	430	330	110	33	45	45	235	96,0	40,0	M27	UC 318	P 318	143,0	107,0	21,10
UCP 319	95	125,0	470	360	120	36	50	45	250	103,0	41,0	M30	UC 319	P 319	153,0	118,0	28,20
UCP 320	100	140,0	490	380	120	36	50	50	275	108,0	42,0	M30	UC 320	P 320	173,0	140,0	34,80
UCP 322	110	150,0	520	400	140	40	55	50	296	117,0	46,0	M33	UC 322	P 322	203,0	178,0	43,20
UCP 324	120	160,0	570	450	140	40	55	50	316	126,0	51,0	M33	UC 324	P 324	212,0	190,0	54,00
UCP 326	130	180,0	600	480	140	40	55	50	355	135,0	54,0	M33	UC 326	P 326	229,0	214,0	72,10
UCP 328	140	200,0	620	500	140	40	55	60	393	145,0	59,0	M33	UC 328	P 328	255,0	246,0	91,20

2.12 UELP 204 ... UELP 320 PALIER À SEMELLE EN FONTE AVEC SERRAGE PAR COLLIER EXCENTRIQUE



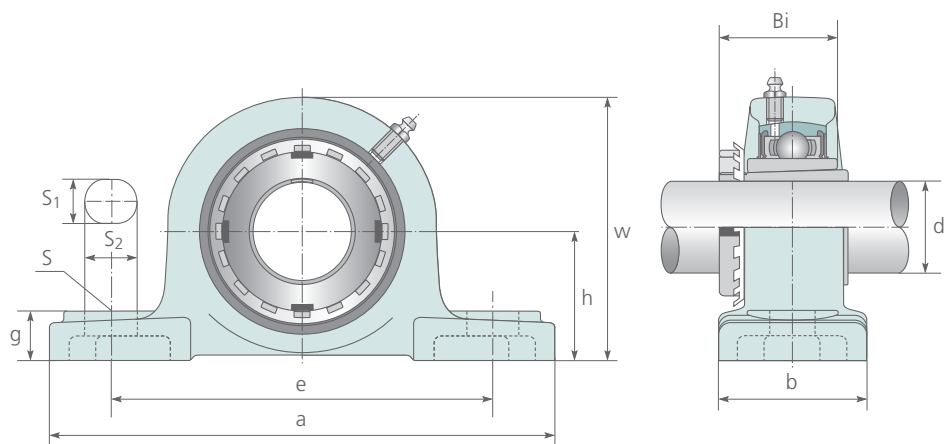
Désignation de l'unité	d [mm]	Dimensions [mm]											Désignation Roulement	Désignation Palier	Capacité de charge [kN]		Poids [kg]
		h	a	e	b	S ₁	S ₂	g	w	Bi	n	vis S			C dyn.	C ₀ stat.	
UEL P 204	20	33,3	127	96	38	13	19	14	65	43,7	17,1	M10	UEL 204	P 204	12,8	6,7	0,72
UEL P 205	25	36,5	140	105	38	13	19	15	70	44,4	17,5	M10	UEL 205	P 205	14,0	7,9	0,80
UEL P 305		45,0	175	132	45	17	20	16	85	46,8	16,7	M14	UEL 305	P 305	20,6	11,3	1,40
UEL P 206	30	42,9	165	121	48	17	21	18	83	48,4	18,3	M14	UEL 206	P 206	19,5	11,3	1,35
UEL P 306		50,0	180	140	50	17	20	18	95	50,0	17,5	M14	UEL 306	P 306	29,9	15,8	2,20
UEL P 207	35	47,6	167	126	48	17	21	19	92	51,1	18,8	M14	UEL 207	P 207	25,7	15,4	1,70
UEL P 307		56,0	210	160	56	17	25	20	106	51,6	18,3	M14	UEL 307	P 307	33,5	18,3	2,90
UEL P 208	40	49,2	184	136	54	17	21	19	98	56,3	21,4	M14	UEL 208	P 208	32,0	17,8	2,00
UEL P 308		60,0	220	170	60	17	27	22	116	57,1	19,8	M14	UEL 308	P 308	40,7	24,0	3,70

Diamètre de boulon recommandé : voir le tableau de dimensions, colonne « S »

Désignation de l'unité	d [mm]	Dimensions [mm]											Désignation Roulement	Désignation Palier	Capacité de charge [kN]		Poids [kg]
		h	a	e	b	S ₁	S ₂	g	w	Bi	n	vis S			C dyn.	C ₀ stat.	
UEL P 209	45	54,0	190	146	54	17	21	20	106	56,3	21,4	M14	UEL 209	P 209	32,7	20,2	2,42
UEL P 309		67,0	245	190	67	20	30	24	129	58,7	19,8	M16	UEL 309	P 309	52,7	31,7	4,80
UEL P 210	50	57,2	206	159	60	20	25	22	112	62,7	24,6	M16	UEL 210	P 210	35,1	23,1	2,75
UEL P 310		75,0	275	212	75	20	35	27	143	66,6	24,6	M16	UEL 310	P 310	62,0	37,9	6,60
UEL P 211	55	63,5	219	171	60	20	25	22	126	71,4	27,8	M16	UEL 211	P 211	43,6	29,3	3,55
UEL P 311		80,0	310	236	80	20	38	30	154	73,0	27,8	M16	UEL 311	P 311	71,5	44,6	8,10
UEL P 212	60	69,8	241	184	70	20	25	25	137	77,8	31,0	M16	UEL 212	P 212	52,4	36,0	5,20
UEL P 312		85,0	330	250	85	25	38	32	165	79,4	31,0	M20	UEL 312	P 312	81,5	51,9	9,70
UEL P 213	65	76,2	265	203	70	29	25	27	150	85,7	34,1	M20	UEL 213	P 213	57,2	40,0	6,30
UEL P 313		90,0	340	260	90	25	38	35	176	85,7	32,6	M20	UEL 313	P 313	93,0	59,7	11,30
UEL P 314	70	95,0	360	280	90	27	40	35	187	92,1	34,2	M22	UEL 314	P 314	104,0	68,1	11,90
UEL P 215	75	82,6	275	217	74	31	25	28	163	92,1	37,3	M20	UEL 215	P 215	67,4	49,3	7,80
UEL P 315		100,0	380	290	100	27	40	35	198	100,0	37,3	M22	UEL 315	P 315	114,0	77,0	15,50
UEL P 316	80	106,0	400	300	110	27	40	40	210	106,4	40,5	M22	UEL 316	P 316	122,0	86,5	18,10
UEL P 317	85	112,0	420	320	110	33	45	40	220	109,5	42,1	M27	UEL 317	P 317	133,0	96,6	20,20
UEL P 318	90	101,6	327	262	88	27	33	34	200	115,9	43,7	M27	UEL 318	P 318	143,0	107,0	22,10
UEL P 319	95	118,0	430	330	110	33	45	45	235	122,3	46,8	M30	UEL 319	P 319	153,0	118,0	29,20
UEL P 320	100	125,0	470	360	120	36	50	45	250	128,6	50,0	M30	UEL 320	P 320	173,0	140,0	36,80



2.13 UKP 205 + H 2305 ... UKP 328 + H 2328 PALIER À SEMELLE EN FONTE AVEC MANCHON DE SERRAGE



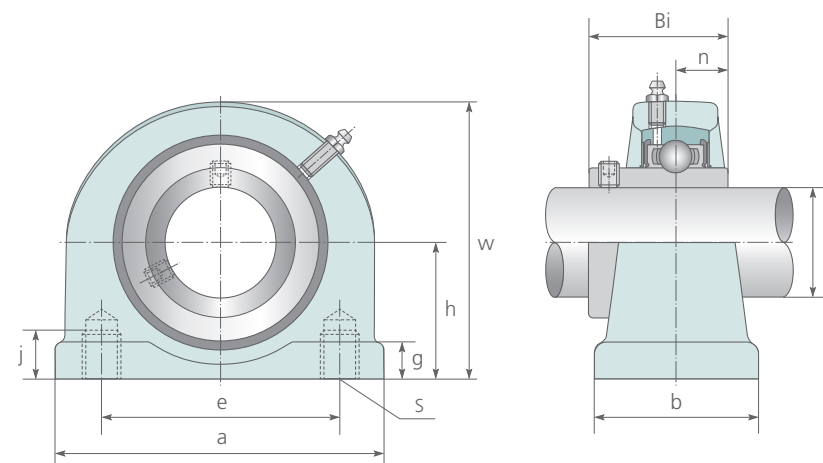
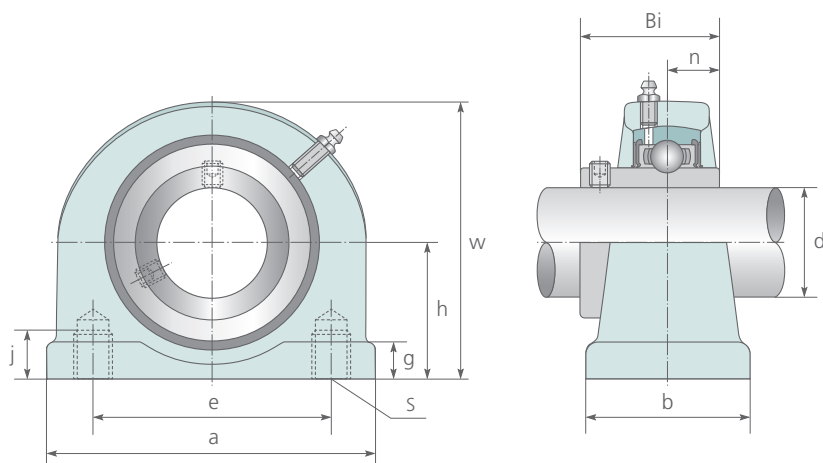
Désignation de l'unité		d [mm]	Dimensions [mm]										Désignation Roulement	Désignation Palier	Capacité de charge [kN]		Poids [kg]
			h	a	e	b	S ₁	S ₂	g	w	Bi	vis S			C dyn.	C ₀ stat.	
UKP 205	+ H 2305	20	36,5	140	105	38	13	19	15	70	35	M10	UK 205	P 205	14,0	7,9	0,83
UKP 305	+ H 2305		45,0	175	132	45	17	20	16	85	35	M14	UK 305	P 305	20,6	11,3	1,60
UKP 206	+ H 2306	25	42,9	165	121	48	17	21	18	83	38	M14	UK 206	P 206	19,5	11,3	1,30
UKP 306	+ H 2306		50,0	180	140	50	17	20	18	95	38	M14	UK 306	P 306	29,9	15,8	1,90
UKP 207	+ H 2307	30	47,6	167	126	48	17	21	19	92	43	M14	UK 207	P 207	25,7	15,4	1,50
UKP 307	+ H 2307		56,0	210	160	56	17	25	20	106	43	M14	UK 307	P 307	33,5	18,3	2,70
UKP 208	+ H 2308	35	49,2	184	136	54	17	21	19	98	46	M14	UK 208	P 208	32,0	17,8	2,00
UKP 308	+ H 2308		60,0	220	170	60	17	27	22	116	46	M14	UK 308	P 308	40,7	24,0	3,00
UKP 209	+ H 2309	40	54,0	190	146	54	17	21	20	106	50	M14	UK 209	P 209	32,7	20,2	2,30
UKP 309	+ H 2309		67,0	245	190	67	20	30	24	129	50	M16	UK 309	P 309	52,7	31,7	4,60

Diamètre de boulon recommandé : voir le tableau de dimensions, colonne « S »

Désignation de l'unité		d [mm]	Dimensions [mm]										Désignation Roulement	Désignation Palier	Capacité de charge [kN]		Poids [kg]
			h	a	e	b	S ₁	S ₂	g	w	Bi	vis S			C dyn.	C ₀ stat.	
UKP 210	+ H 2310	45	57,2	206	159	60	20	25	22	112	55	M16	UK 210	P 210	35,1	23,1	3,00
UKP 310	+ H 2310		75,0	275	212	75	20	35	27	143	55	M16	UK 310	P 310	62,0	37,9	6,20
UKP 211	+ H 2311	50	63,5	219	171	60	20	25	22	126	59	M16	UK 211	P 211	43,6	29,3	3,50
UKP 311	+ H 2311		80,0	310	236	80	20	38	30	154	59	M16	UK 311	P 311	71,5	44,6	7,60
UKP 212	+ H 2312	55	69,8	241	184	70	20	25	25	137	62	M16	UK 212	P 212	52,4	36,0	4,70
UKP 312	+ H 2312		85,0	330	250	85	25	38	32	165	62	M20	UK 312	P 312	81,5	51,9	9,30
UKP 213	+ H 2313	60	76,2	265	203	70	25	29	27	150	65	M20	UK 213	P 213	57,2	40,0	5,90
UKP 313	+ H 2313		90,0	340	260	90	25	38	35	176	65	M20	UK 313	P 313	93,0	59,7	9,80
UKP 215	+ H 2315	65	82,6	275	217	74	25	31	28	163	73	M20	UK 215	P 215	67,4	49,3	7,60
UKP 315	+ H 2315		100,0	380	290	100	27	40	35	198	73	M22	UK 315	P 315	114,0	77,0	13,70
UKP 216	+ H 2316	70	88,9	292	232	78	25	31	30	175	78	M20	UK 216	P 216	72,7	53,0	9,20
UKP 316	+ H 2316		106,0	400	300	110	27	40	40	210	78	M22	UK 316	P 316	122,0	86,5	16,60
UKP 217	+ H 2317	75	95,2	310	247	83	25	28	32	187	82	M20	UK 217	P 217	83,2	61,9	13,00
UKP 317	+ H 2317		112,0	420	320	110	33	45	40	220	82	M27	UK 317	P 317	133,0	96,6	18,60
UKP 218	+ H 2318	80	101,6	327	262	88	27	33	34	200	86	M22	UK 218	P 218	95,6	71,5	15,00
UKP 318	+ H 2318		118,0	430	330	110	33	45	45	235	86	M27	UK 318	P 318	143,0	107,0	21,10
UKP 319	+ H 2319	85	125,0	470	360	120	36	50	45	250	90	M30	UK 319	P 319	153,0	118,0	26,50
UKP 320	+ H 2320	90	140,0	490	380	120	36	50	50	275	97	M30	UK 320	P 320	173,0	140,0	34,30
UKP 322	+ H 2322	100	150,0	520	400	140	40	55	50	296	105	M33	UK 322	P 322	203,0	178,0	42,60
UKP 324	+ H 2324	110	160,0	570	450	140	40	55	50	316	112	M33	UK 324	P 324	212,0	190,0	53,00
UKP 326	+ H 2326	115	180,0	600	480	140	40	55	50	355	121	M33	UK 326	P 326	229,0	214,0	72,40
UKP 328	+ H 2328	125	200,0	620	500	140	40	55	60	393	131	M33	UK 328	P 328	255,0	246,0	89,40

2.14 UCPW 201 ... UCPW 210 PALIER À SEMELLE EN FONTE

2.15 UCPG 201 ... UCPG 212 PALIER À SEMELLE EN FONTE



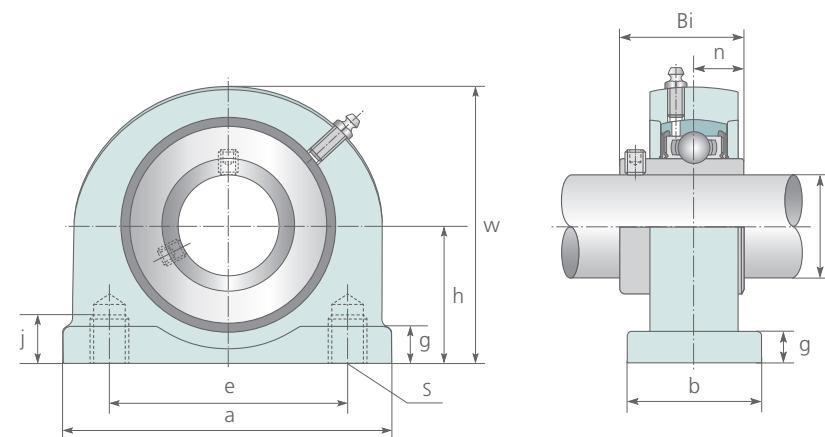
Désignation de l'unité	d [mm]	Dimensions [mm]										Désignation Roulement	Désignation Palier	Capacité de charge [kN]		Poids [kg]
		h	a	e	b	g	j	w	Bi	n	vis S			C dyn.	C ₀ stat.	
UCPW 202	15	33,3	73,0	50,8	38,0	12,0	13	65,0	31,0	12,7	M10	UC 202	PW 202	12,8	6,7	0,63
UCPW 203	17	33,3	73,0	50,8	38,0	12,0	13	65,0	31,0	12,7	M10	UC 203	PW 203	12,8	6,7	0,63
UCPW 204	20	33,3	73,0	50,8	38,0	12,0	13	65,0	31,0	12,7	M10	UC 204	PW 204	12,8	6,7	0,63
UCPW 205	25	36,5	76,2	50,8	38,0	12,0	13	71,4	34,0	14,3	M10	UC 205	PW 205	14,0	7,9	0,80
UCPW 206	30	42,9	101,6	76,2	47,6	15,0	16	85,7	38,1	15,9	M12	UC 206	PW 206	19,5	11,3	1,20
UCPW 207	35	47,6	108,0	82,5	47,6	16,0	19	95,2	42,9	17,5	M14	UC 207	PW 207	25,7	15,4	1,70
UCPW 208	40	49,2	117,5	88,9	47,6	16,0	19	100,0	49,2	19,0	M14	UC 208	PW 208	32,0	17,8	2,00
UCPW 209	45	54,0	127,0	95,3	50,8	18,0	19	108,0	49,2	19,0	M14	UC 209	PW 209	32,7	20,2	2,20
UCPW 210	50	57,2	139,7	101,6	50,8	18,0	25	117,5	51,6	19,0	M16	UC 210	PW 210	35,1	23,1	2,80

Diamètre de boulon recommandé : voir le tableau de dimensions, colonne « S »

Désignation de l'unité	d [mm]	Dimensions [mm]										Désignation Roulement	Désignation Palier	Capacité de charge [kN]		Poids [kg]
		h	a	e	b	g	j	w	Bi	n	vis S			C dyn.	C ₀ stat.	
UCPG 202	15	33,3	70	49	38	14	13	64	31,0	12,7	M8	UC 202	PG 202	12,8	6,7	0,63
UCPG 203	17	33,3	70	49	38	14	13	64	31,0	12,7	M8	UC 203	PG 203	12,8	6,7	0,63
UCPG 204	20	33,3	70	49	38	14	13	64	31,0	12,7	M8	UC 204	PG 204	12,8	6,7	0,63
UCPG 205	25	36,5	75	50	38	15	15	70	34,0	14,3	M10	UC 205	PG 205	14,0	7,9	0,80
UCPG 206	30	42,9	85	60	48	17	15	83	38,1	15,9	M10	UC 206	PG 206	19,5	11,3	1,20
UCPG 207	35	47,6	100	68	48	20	19	93	42,9	17,5	M12	UC 207	PG 207	25,7	15,4	1,70
UCPG 208	40	49,2	110	78	54	20	19	98	49,2	19,0	M12	UC 208	PG 208	32,0	17,8	2,00
UCPG 209	45	54,0	120	85	55	20	20	105	49,2	19,0	M12	UC 209	PG 209	32,7	20,2	2,20
UCPG 210	50	57,2	137	95	61	21	21	115	51,6	19,0	M16	UC 210	PG 210	35,1	23,1	2,90
UCPG 212	60	69,8	153	105	70	25	25	137	65,1	25,4	M16	UC 212	PG 212	52,4	36,0	4,40

Diamètre de boulon recommandé : voir le tableau de dimensions, colonne « S »

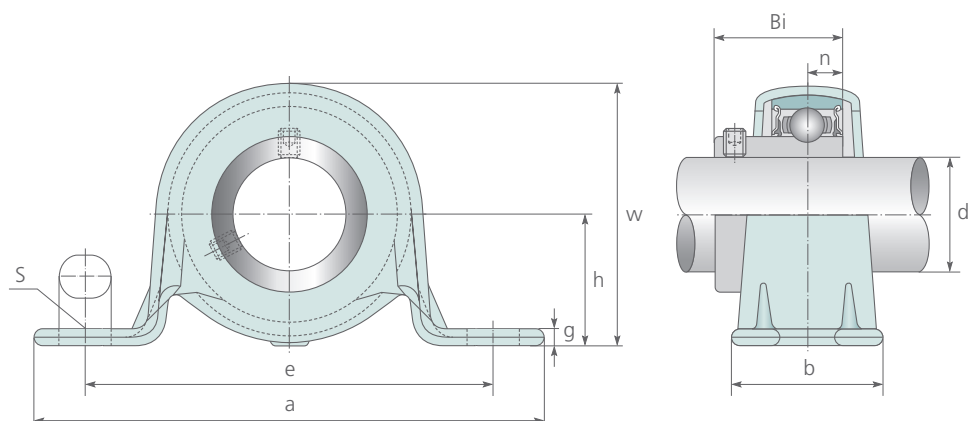
2.16 UCPA 201 ... UCPA 210 PALIER À SEMELLE EN FONTE



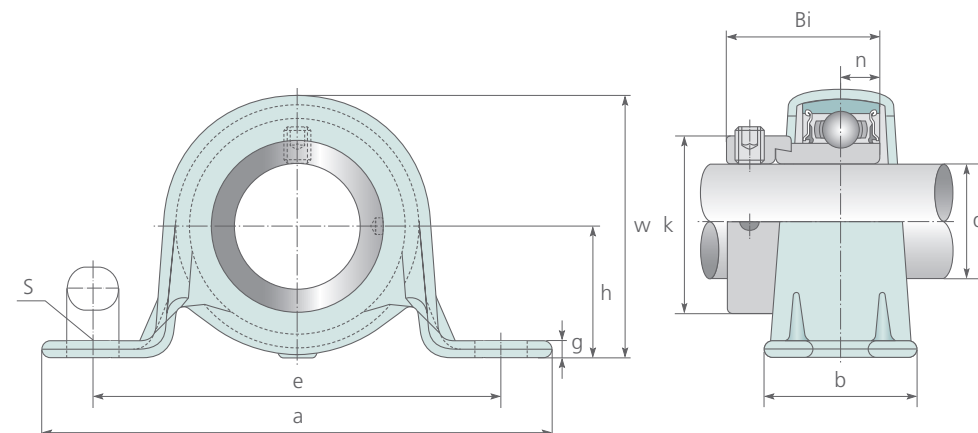
Désignation de l'unité	d [mm]	Dimensions [mm]										Désignation Roulement	Désignation Palier	Capacité de charge [kN]		Poids [kg]
		h	a	e	b	g	j	w	Bi	n	vis S			C dyn.	C ₀ stat.	
UCPA 201	12	30,2	76	52	40	11	13	62	31,0	12,7	M10	UC 201	PA 201	12,8	6,7	0,64
UCPA 202	15	30,2	76	52	40	11	13	62	31,0	12,7	M10	UC 202	PA 202	12,8	6,7	0,64
UCPA 203	17	30,2	76	52	40	11	13	62	31,0	12,7	M10	UC 203	PA 203	12,8	6,7	0,64
UCPA 204	20	30,2	76	52	40	11	13	62	31,0	12,7	M10	UC 204	PA 204	12,8	6,7	0,64
UCPA 205	25	36,5	84	56	45	12	13	72	34,0	14,3	M10	UC 205	PA 205	14,0	7,9	0,83
UCPA 206	30	42,9	94	66	50	12	18	84	38,1	15,9	M14	UC 206	PA 206	19,5	11,3	1,20
UCPA 207	35	47,6	110	80	55	13	20	95	42,9	17,5	M14	UC 207	PA 207	25,7	15,4	1,70
UCPA 208	40	49,2	116	84	58	13	20	100	49,2	19,0	M14	UC 208	PA 208	32,0	17,8	2,00
UCPA 209	45	54,2	120	90	60	13	25	108	49,2	19,0	M14	UC 209	PA 209	32,7	20,2	2,20
UCPA 210	50	57,2	130	94	64	14	25	116	51,6	19,0	M16	UC 210	PA 210	35,1	23,1	2,80

Diamètre de boulon recommandé : voir le tableau de dimensions, colonne « S »

2.17 ASPP 201 ... ASPP 207 PALIER À SEMELLE EN TÔLE EMBOUTIE



2.18 AELPP 201 ... AELPP 207 PALIER À SEMELLE EN TÔLE EMBOUTIE AVEC SERRAGE PAR COLLIER EXCENTRIQUE



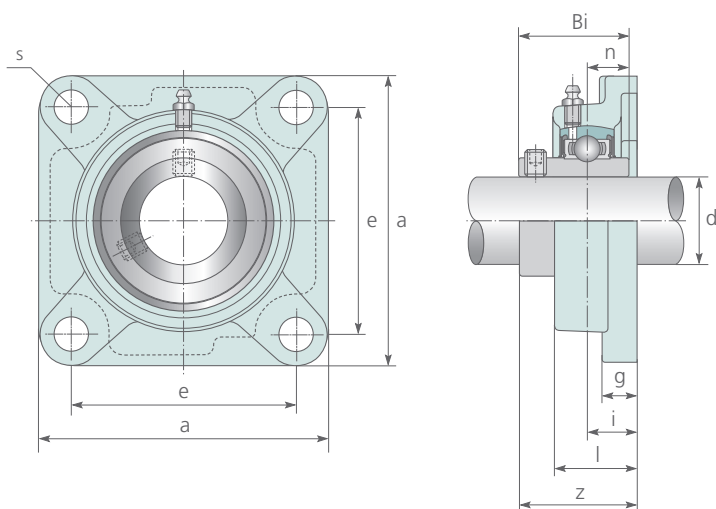
Désignation de l'unité	d [mm]	Dimensions [mm]										Charge maximale [kg]		Désignation Roulement	Désignation Palier	Capacité de charge [kN]		Poids [kg]
		h	a	e	b	g	w	n	Bi	vis S	radiale	axiale	C dyn.			C0 stat.		
		ASPP 201	12	22,2	86	68	25	3,0	43,8	6,0	22	M8	200			80	AS 201	
ASPP 202	15	22,2	86	68	25	3,0	43,8	6,0	22	M8	200	80	AS 202	PP 202	9,6	4,8	0,16	
ASPP 203	17	22,2	86	68	25	3,0	43,8	6,0	22	M8	200	80	AS 203	PP 203	9,6	4,8	0,16	
ASPP 204	20	25,4	98	76	32	3,0	50,5	7,0	25	M8	250	100	AS 204	PP 204	12,8	6,7	0,23	
ASPP 205	25	28,6	108	86	32	4,0	56,6	7,5	27	M10	350	140	AS 205	PP 205	14,0	7,9	0,28	
ASPP 206	30	33,3	117	95	38	4,0	66,3	8,0	30	M10	400	160	AS 206	PP 206	19,5	11,3	0,47	
ASPP 207	35	39,7	129	106	42	4,6	78,0	8,5	32	M10	450	180	AS 207	PP 207	25,7	15,4	0,60	

Diamètre de boulon recommandé : voir le tableau de dimensions, colonne « S »

Désignation de l'unité	d [mm]	Dimensions [mm]										Charge maximale [kg]		Désignation Roulement	Désignation Palier	Capacité de charge [kN]		Poids [kg]
		h	a	e	b	g	w	n	Bi	k	vis S	radiale	axiale			C dyn.	C0 stat.	
		AELPP 201	12	22,2	86	68	25	3,0	43,8	6,0	28,6	28,6	M8			200	80	
AELPP 202	15	22,2	86	68	25	3,0	43,8	6,0	28,6	28,6	M8	200	80	AEL 202	PP 202	9,6	4,8	0,19
AELPP 203	17	22,2	86	68	25	3,0	43,8	6,0	28,6	28,6	M8	200	80	AEL 203	PP 203	9,6	4,8	0,19
AELPP 204	20	25,4	98	76	32	3,0	50,5	7,0	31,0	33,3	M8	250	100	AEL 204	PP 204	12,8	6,7	0,23
AELPP 205	25	28,6	108	86	32	4,0	56,6	7,5	31,0	38,1	M10	350	140	AEL 205	PP 205	14,0	7,9	0,32
AELPP 206	30	33,3	117	95	38	4,0	66,3	8,0	35,7	44,5	M10	400	160	AEL 206	PP 206	19,5	11,3	0,50
AELPP 207	35	39,7	129	106	42	4,6	78,0	8,5	38,9	55,6	M10	450	180	AEL 207	PP 207	25,7	15,4	0,60

Diamètre de boulon recommandé : voir le tableau de dimensions, colonne « S »

2.19 UCF 201 ... UCF 328 PALIER APPLIQUE EN FONTE

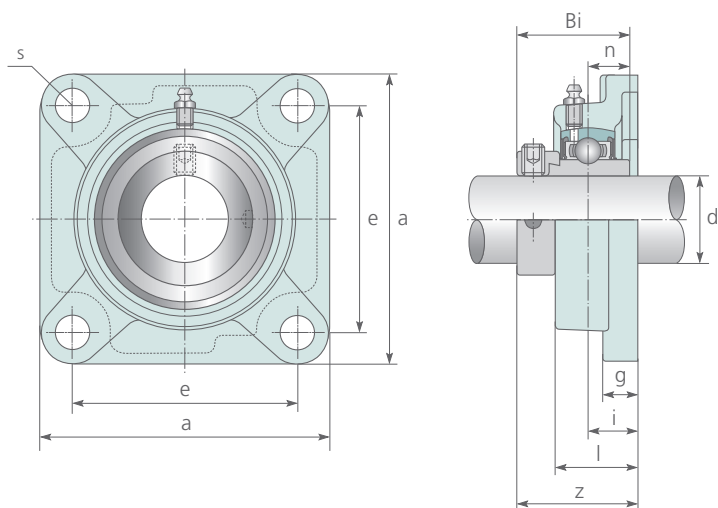


Désignation de l'unité	d [mm]	Dimensions [mm]										Désignation Roulement	Désignation Palier	Capacité de charge [kN]		Poids [kg]
		a	e	i	g	l	s	z	Bi	n	vis S			C dyn.	C ₀ stat.	
		UCF 201	12	86	64	15	12	25,5	12	33,3	31,0			12,7	M10	
UCF 202	15	86	64	15	12	25,5	12	33,3	31,0	12,7	M10	UC 202	F 202	12,8	6,7	0,63
UCF 203	17	86	64	15	12	25,5	12	33,3	31,0	12,7	M10	UC 203	F 203	12,8	6,7	0,63
UCF 204	20	86	64	15	12	25,5	12	33,3	31,0	12,7	M10	UC 204	F 204	12,8	6,7	0,63
UCF 205	25	95	70	16	14	27,0	12	35,7	34,0	14,3	M10	UC 205	F 205	14,0	7,9	0,82
UCF 305		110	80	16	13	29,0	16	39,0	38,0	15,0	M14	UC 305	F 305	20,6	11,3	1,20
UCF 206	30	108	83	18	14	31,0	12	40,2	38,1	15,9	M10	UC 206	F 206	19,5	11,3	1,10
UCF 306		125	95	18	15	32,0	16	44,0	43,0	17,0	M14	UC 306	F 306	29,9	15,8	1,80
UCF 207	35	117	92	19	16	34,0	14	44,4	42,9	17,5	M12	UC 207	F 207	25,7	15,4	1,50
UCF 307		135	100	20	16	36,0	19	49,0	48,0	19,0	M16	UC 307	F 307	33,5	18,3	2,20
UCF 208	40	130	102	21	16	36,0	16	51,2	49,2	19,0	M14	UC 208	F 208	32,0	17,8	1,90
UCF 308		150	112	23	17	40,0	19	56,0	52,0	19,0	M16	UC 308	F 308	40,7	24,0	3,00

ASF 2... AELF 2... (204-210) aussi livrable. Diamètre de boulon recommandé : voir le tableau de dimensions, colonne « S »

Désignation de l'unité	d [mm]	Dimensions [mm]										Désignation Roulement	Désignation Palier	Capacité de charge [kN]		Poids [kg]
		a	e	i	g	l	s	z	Bi	n	vis S			C dyn.	C ₀ stat.	
		UCF 209	45	137	105	22	18	38,0	16	52,2	49,2			19,0	M14	
UCF 309	160	125		25	18	44,0	19	60,0	57,0	22,0	M16	UC 309	F 309	52,7	31,7	3,80
UCF 210	50	143	111	22	18	40,0	16	54,6	51,6	19,0	M14	UC 210	F 210	35,1	23,1	2,50
UCF 310		175	132	28	19	48,0	23	67,0	61,0	22,0	M20	UC 310	F 310	62,0	37,9	4,90
UCF 211	55	162	130	25	20	43,0	19	58,4	55,6	22,2	M16	UC 211	F 211	43,6	29,3	3,40
UCF 311		185	140	30	20	52,0	23	71,0	66,0	25,0	M20	UC 311	F 311	71,5	44,6	5,60
UCF 212	60	175	143	29	20	48,0	19	68,7	65,1	25,4	M16	UC 212	F 212	52,4	36,0	4,40
UCF 312		195	150	33	22	56,0	23	78,0	71,0	26,0	M20	UC 312	F 312	81,5	51,9	6,80
UCF 213	65	187	149	30	20	50,0	19	69,7	65,1	25,4	M16	UC 213	F 213	57,2	40,0	5,30
UCF 313		208	166	33	22	58,0	23	78,0	75,0	30,0	M20	UC 313	F 313	93,0	59,7	7,80
UCF 214	70	193	152	31	24	54,0	19	75,4	74,6	30,2	M16	UC 214	F 214	62,2	44,1	6,00
UCF 314		226	178	36	25	61,0	25	81,0	78,0	33,0	M22	UC 314	F 314	104,0	68,1	9,80
UCF 215	75	200	159	35	24	57,0	19	79,5	77,8	33,3	M16	UC 215	F 215	67,4	49,3	6,60
UCF 315		236	184	39	25	66,0	25	89,0	82,0	32,0	M22	UC 315	F 315	114,0	77,0	11,60
UCF 216	80	208	165	35	24	59,0	23	84,3	82,6	33,3	M20	UC 216	F 216	72,7	53,0	7,50
UCF 316		250	196	39	27	68,0	31	90,0	86,0	34,0	M27	UC 316	F 316	122,0	86,5	13,20
UCF 217	85	220	175	36	26	63,0	23	87,6	85,7	34,1	M20	UC 217	F 217	83,2	61,9	9,10
UCF 317		260	216	44	30	76,0	35	100,0	96,0	40,0	M27	UC 317	F 317	133,0	96,6	15,20
UCF 218	90	235	187	42	26	70,0	23	98,3	96,0	39,7	M20	UC 218	F 218	95,6	71,5	11,30
UCF 318		280	216	44	30	76,0	35	100,0	96,0	40,0	M30	UC 318	F 318	143,0	107,0	18,80
UCF 319	95	290	228	59	30	94,0	35	121,0	103,0	41,0	M30	UC 319	F 319	153,0	118,0	21,10
UCF 320	100	310	242	59	32	94,0	38	125,0	108,0	42,0	M33	UC 320	F 320	173,0	140,0	25,30
UCF 322	110	340	266	60	35	96,0	41	131,0	117,0	46,0	M36	UC 322	F 322	203,0	178,0	35,00
UCF 324	120	370	290	65	40	110,0	41	140,0	126,0	51,0	M36	UC 324	F 324	212,0	190,0	47,20
UCF 326	130	410	320	65	45	115,0	41	146,0	135,0	54,0	M36	UC 326	F 326	229,0	214,0	64,10
UCF 328	140	450	350	75	55	125,0	41	161,0	145,0	59,0	M36	UC 328	F 328	255,0	246,0	90,20

2.20 UELF 204 ... UELF 320 PALIER APPLIQUE EN FONTE AVEC SERRAGE PAR COLLIER EXCENTRIQUE

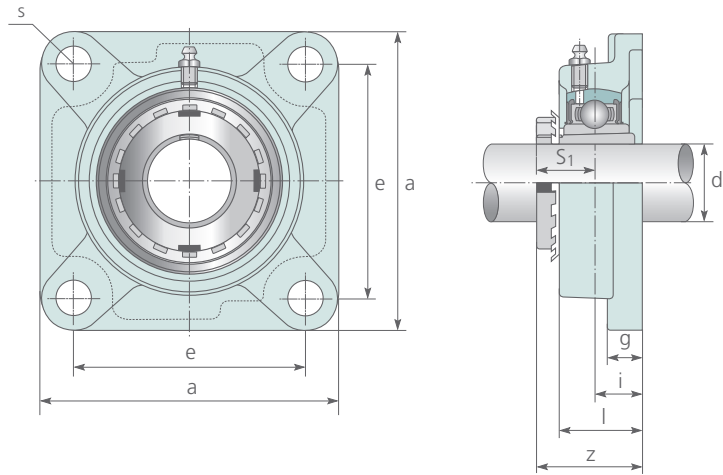


Désignation de l'unité	d [mm]	Dimensions [mm]										Désignation Roulement	Désignation Palier	Capacité de charge [kN]		Poids [kg]
		a	e	i	g	l	s	z	Bi	n	vis S			C dyn.	C ₀ stat.	
		UEL F 204	20	86	64	15	12	25,5	12	43,70	34,2			17,10	M10	
UEL F 205	25	95	70	16	14	27,0	12	44,30	34,8	17,40	M10	UEL 205	F 205	14,0	7,9	0,80
UEL F 305		110	80	16	13	29,0	16	46,10	34,9	16,70	M14	UEL 305	F 305	20,6	11,3	1,20
UEL F 206	30	108	83	18	14	31,0	12	48,40	36,5	18,30	M10	UEL 206	F 206	19,5	11,3	1,20
UEL F 306		125	95	18	15	32,0	16	50,50	36,5	17,50	M14	UEL 306	F 306	29,9	15,8	1,70
UEL F 207	35	117	92	19	16	34,0	14	51,30	37,6	18,80	M12	UEL 207	F 207	25,7	15,4	1,60
UEL F 307		135	100	20	16	36,0	19	53,30	38,1	18,30	M16	UEL 307	F 307	33,5	18,3	2,00
UEL F 208	40	130	102	21	16	36,0	16	56,30	42,8	21,40	M14	UEL 208	F 208	32,0	17,8	1,90
UEL F 308		150	112	23	17	40,0	19	60,30	41,3	19,80	M16	UEL 308	F 308	40,7	24,0	2,80

Diamètre de boulon recommandé : voir le tableau de dimensions, colonne « S »

Désignation de l'unité	d [mm]	Dimensions [mm]										Désignation Roulement	Désignation Palier	Capacité de charge [kN]		Poids [kg]
		a	e	i	g	l	s	z	Bi	n	vis S			C dyn.	C ₀ stat.	
		UEL F 209	45	137	105	22	18	38,0	16	56,90	42,8			21,40	M14	
UEL F 309	160	125		25	18	44,0	19	63,90	42,9	19,80	M16	UEL 309	F 309	52,7	31,7	3,60
UEL F 210	50	143	111	22	18	40,0	16	62,70	49,2	24,60	M14	UEL 210	F 210	35,1	23,1	2,60
UEL F 310		175	132	28	19	48,0	23	70,00	49,2	24,60	M20	UEL 310	F 310	62,0	37,9	4,70
UEL F 211	55	162	130	25	20	43,0	19	71,40	55,5	27,80	M16	UEL 211	F 211	43,6	29,3	3,80
UEL F 311		185	140	30	20	52,0	23	75,20	55,6	27,80	M20	UEL 311	F 311	71,5	44,6	5,70
UEL F 212	60	175	143	29	20	48,0	19	77,80	61,9	31,00	M16	UEL 212	F 212	52,4	36,0	4,80
UEL F 312		195	150	33	22	56,0	23	81,45	61,9	30,95	M20	UEL 312	F 312	81,5	51,9	6,80
UEL F 213	65	187	149	30	20	50,0	19	85,70	68,6	34,10	M16	UEL 213	F 213	57,2	40,0	6,00
UEL F 313		208	166	33	22	58,0	23	86,20	65,1	32,50	M20	UEL 313	F 313	93,0	59,7	8,30
UEL F 314	70	226	178	36	25	61,0	25	93,95	68,3	34,15	M22	UEL 314	F 314	104,0	68,1	10,70
UEL F 215	75	200	159	35	24	57,0	19	92,10	75,0	37,30	M16	UEL 215	F 215	67,4	49,3	7,20
UEL F 315		236	184	39	25	66,0	25	101,70	74,6	37,30	M22	UEL 315	F 315	114,0	77,0	12,24
UEL F 316	80	250	196	39	27	68,0	31	103,90	81,0	40,50	M27	UEL 316	F 316	122,0	86,5	16,00
UEL F 317	85	260	216	44	30	76,0	35	111,50	84,1	42,00	M27	UEL 317	F 317	133,0	96,6	17,00
UEL F 318	90	280	216	44	30	76,0	35	116,30	87,3	43,60	M30	UEL 318	F 318	143,0	107,0	21,00
UEL F 319	95	290	228	59	30	94,0	35	134,50	93,7	46,80	M30	UEL 319	F 319	153,0	118,0	23,00
UEL F 320	100	310	242	59	32	94,0	38	137,60	100,0	50,00	M33	UEL 320	F 320	173,0	140,0	28,00

2.21 UKF 205 + H 2305 ... UKF 328 + H 2328 PALIER APPLIQUE EN FONTE AVEC MANCHON DE SERRAGE

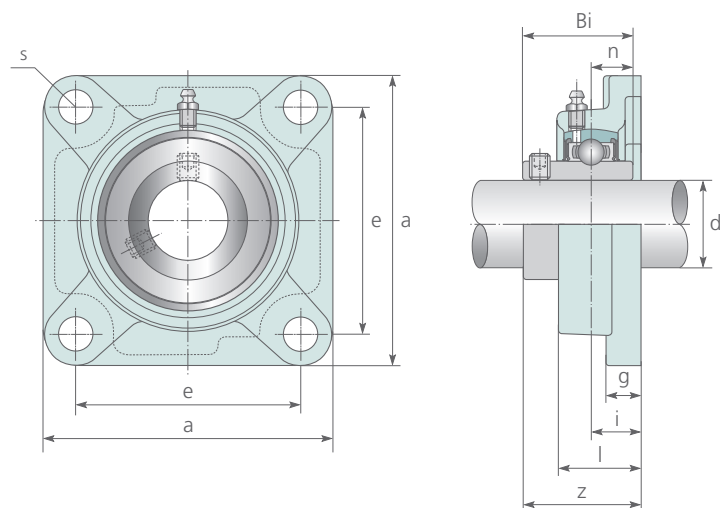


Désignation de l'unité			d [mm]	Dimensions [mm]							Désignation Roulement	Désignation Palier	Capacité de charge [kN]		Poids [kg]		
				a	e	i	g	l	s	z			S ₁	vis S		C dyn.	C ₀ stat.
UKF 205	+	H 2305	20	95	70	16	14	27	12	35,5	19,5	M10	UK 205	F 205	14,0	7,9	0,87
UKF 305	+	H 2305		110	80	16	13	29	16	37,5	21,5	M14	UK 305	F 305	20,6	11,3	1,20
UKF 206	+	H 2306	25	108	83	18	14	31	12	39,0	21,0	M10	UK 206	F 206	19,5	11,3	1,20
UKF 306	+	H 2306		125	95	18	15	32	16	41,0	23,0	M14	UK 306	F 306	29,9	15,8	1,80
UKF 207	+	H 2307	30	117	92	19	16	34	14	41,5	22,5	M12	UK 207	F 207	25,7	15,4	1,50
UKF 307	+	H 2307		135	100	20	16	36	19	45,5	25,5	M16	UK 307	F 307	33,5	18,3	2,20
UKF 208	+	H 2308	35	130	102	21	16	36	16	45,5	24,5	M14	UK 208	F 208	32,0	17,8	2,10
UKF 308	+	H 2308		150	112	23	17	40	19	50,5	27,5	M16	UK 308	F 308	40,7	24,0	3,00
UKF 209	+	H 2309	40	137	105	22	18	38	16	48,0	26,0	M14	UK 209	F 209	32,7	20,2	2,50
UKF 309	+	H 2309		160	125	25	18	44	19	55,0	30,0	M16	UK 309	F 309	52,7	31,7	3,80

Diamètre de boulon recommandé : voir le tableau de dimensions, colonne « S »

Désignation de l'unité			d [mm]	Dimensions [mm]							Désignation Roulement	Désignation Palier	Capacité de charge [kN]		Poids [kg]		
				a	e	i	g	l	s	z			S ₁	vis S		C dyn.	C ₀ stat.
UKF 210	+	H 2310	45	143	111	22	18	40	16	49,5	27,5	M14	UK 210	F 210	35,1	23,1	2,70
UKF 310	+	H 2310		175	132	28	19	48	23	60,0	32,0	M20	UK 310	F 310	62,0	37,9	4,90
UKF 211	+	H 2311	50	162	130	25	20	43	19	53,5	28,5	M16	UK 211	F 211	43,6	29,3	3,60
UKF 311	+	H 2311		185	140	30	20	52	23	63,5	33,5	M20	UK 311	F 311	71,5	44,6	5,60
UKF 212	+	H 2312	55	175	143	29	20	48	19	60,0	31,0	M16	UK 212	F 212	52,4	36,0	4,60
UKF 312	+	H 2312		195	150	33	22	56	23	69,5	36,5	M20	UK 312	F 312	81,5	51,9	6,80
UKF 213	+	H 2313	60	187	149	30	20	50	19	63,0	33,0	M16	UK 213	F 213	57,2	40,0	5,70
UKF 313	+	H 2313		208	166	33	22	58	23	71,5	38,5	M20	UK 313	F 313	93,0	59,7	7,80
UKF 215	+	H 2315	65	200	159	35	22	57	19	70,5	35,5	M16	UK 215	F 215	67,4	49,3	7,30
UKF 315	+	H 2315		236	184	39	25	66	25	81,5	42,5	M22	UK 315	F 315	114,0	77,0	11,60
UKF 216	+	H 2316	70	208	165	35	23	59	23	74,0	39,0	M20	UK 216	F 216	72,7	53,0	8,20
UKF 316	+	H 2316		250	196	38	27	68	31	82,5	44,5	M27	UK 316	F 316	122,0	86,5	13,20
UKF 217	+	H 2317	75	220	175	36	24	63	23	77,0	41,0	M20	UK 217	F 217	83,2	61,9	9,80
UKF 317	+	H 2317		260	204	44	27	74	31	92,0	48,0	M27	UK 317	F 317	133,0	96,6	15,20
UKF 218	+	H 2318	80	235	187	42	27	70	23	84,0	42,0	M20	UK 218	F 218	95,6	71,5	11,70
UKF 318	+	H 2318		280	216	44	30	76	35	92,0	48,0	M30	UK 318	F 318	143,0	107,0	18,80
UKF 319	+	H 2319	85	290	228	59	30	94	35	111,0	52,0	M30	UK 319	F 319	153,0	118,0	21,10
UKF 320	+	H 2320	90	310	242	59	32	94	38	115,0	56,0	M33	UK 320	F 320	173,0	140,0	25,30
UKF 322	+	H 2322	100	340	266	60	35	96	41	121,0	61,0	M36	UK 322	F 322	203,0	178,0	35,00
UKF 324	+	H 2324	110	370	290	65	40	110	41	130,0	65,0	M36	UK 324	F 324	212,0	190,0	47,20
UKF 326	+	H 2326	115	410	320	65	45	115	41	134,0	69,0	M36	UK 326	F 326	229,0	214,0	64,10
UKF 328	+	H 2328	125	450	350	75	55	125	41	148,0	73,0	M36	UK 328	F 328	255,0	246,0	90,20

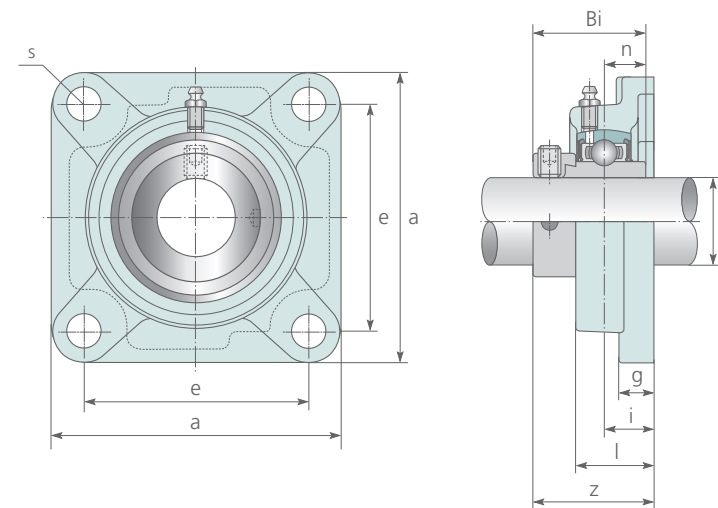
2.22 UCFS 201 ... UCFS 212 PALIER APPLIQUE EN FONTE



Désignation de l'unité	d [mm]	Dimensions [mm]										Désignation Roulement	Désignation Palier	Capacité de charge [kN]		Poids [kg]
		a	e	i	g	l	s	z	Bi	n	vis S			C dyn.	C ₀ stat.	
		UCFS 201	12	86	63,5	20,6	9,5	33,0	11,0	38,9	31,0			12,7	M10	
UCFS 202	15	86	63,5	20,6	9,5	33,0	11,0	38,9	31,0	12,7	M10	UC202	FS 202	12,8	6,7	0,79
UCFS 203	17	86	63,5	20,6	9,5	33,0	11,0	38,9	31,0	12,7	M10	UC203	FS 203	12,8	6,7	0,77
UCFS 204	20	86	63,5	20,6	9,5	33,0	11,0	38,9	31,0	12,7	M10	UC204	FS 204	12,8	6,7	0,76
UCFS 205	25	95	70,0	21,0	11,0	35,0	11,5	40,7	34,0	14,3	M10	UC205	FS 205	14,0	7,9	1,03
UCFS 206	30	108	82,6	22,6	11,0	37,3	13,0	44,8	38,1	15,9	M12	UC206	FS 206	19,5	11,3	1,40
UCFS 207	35	117	92,0	22,2	13,0	38,0	13,0	47,6	42,9	17,5	M12	UC207	FS 207	25,7	15,4	1,80
UCFS 208	40	130	101,6	24,6	16,0	41,3	14,0	54,8	49,2	19,0	M12	UC208	FS 208	32,0	17,8	2,15
UCFS 209	45	137	105,0	24,6	16,0	42,0	16,0	54,8	49,2	19,0	M14	UC209	FS 209	32,7	20,2	2,52
UCFS 210	50	143	111,0	27,8	16,0	46,0	16,0	60,4	49,2	24,6	M14	UC210	FS 210	35,1	23,1	3,00
UCFS 211	55	162	130,0	31,0	17,5	50,0	17,0	64,4	55,6	22,2	M16	UC211	FS 211	43,6	29,3	3,80
UCFS 212	60	175	143,0	34,1	17,5	54,8	17,0	73,8	65,1	25,4	M16	UC212	FS 212	52,4	36,0	4,88

Diamètre de boulon recommandé : voir le tableau de dimensions, colonne « S »

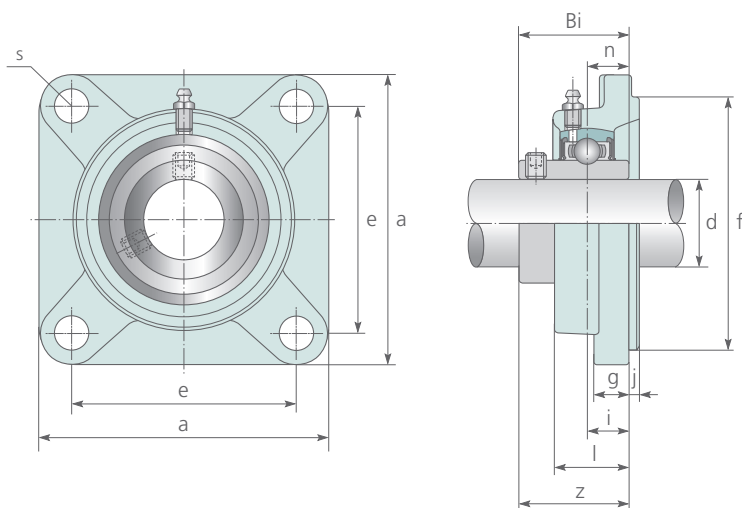
2.23 UELFS 204 ... UELFS 212 PALIER APPLIQUE EN FONTE AVEC SERRAGE PAR COLLIER EXCENTRIQUE



Désignation de l'unité	d [mm]	Dimensions [mm]										Désignation Roulement	Désignation Palier	Capacité de charge [kN]		Poids [kg]
		a	e	i	g	l	s	z	Bi	n	vis S			C dyn.	C ₀ stat.	
		UELFS 204	20	86	63,5	20,6	9,5	33,0	11,0	38,9	34,2			17,1	M10	
UELFS 205	25	95	70,0	21,0	11,0	35,0	11,5	40,7	34,8	17,4	M10	UEL 205	FS 205	14,0	7,9	1,07
UELFS 206	30	108	82,6	22,6	11,0	37,3	13,0	44,8	36,5	18,3	M12	UEL 206	FS 206	19,5	11,3	1,45
UELFS 207	35	117	92,0	22,2	13,0	38,0	13,0	47,6	37,6	18,8	M12	UEL 207	FS 207	25,7	15,4	1,90
UELFS 208	40	130	101,6	24,6	16,0	41,3	14,0	54,8	42,8	21,4	M12	UEL 208	FS 208	32,0	17,8	2,30
UELFS 209	45	137	105,0	24,6	16,0	42,0	16,0	54,8	42,8	21,4	M14	UEL 209	FS 209	32,7	20,2	2,70
UELFS 210	50	143	111,0	27,8	16,0	46,0	16,0	60,4	49,2	24,6	M14	UEL 210	FS 210	35,1	23,1	3,20
UELFS 211	55	162	130,0	31,0	17,5	50,0	17,0	64,4	55,5	27,8	M16	UEL 211	FS 211	43,6	29,3	4,20
UELFS 212	60	175	143,0	34,1	17,5	54,8	17,0	73,8	61,9	31,0	M16	UEL 212	FS 212	52,4	36,0	5,30

Diamètre de boulon recommandé : voir le tableau de dimensions, colonne « S »

2.24 UCFS 305 ... UCFS 328 PALIER APPLIQUE EN FONTE AVEC ÉPAULEMENT DE CENTRAGE

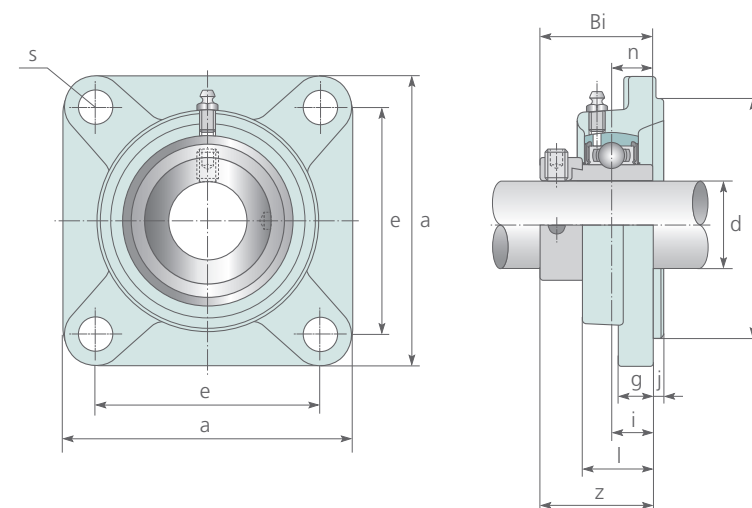


Désignation de l'unité	d [mm]	Dimensions [mm]											Désignation Roulement	Désignation Palier	Capacité de charge [kN]		Poids [kg]	
		a	e	i	g	j	s	l	f	z	Bi	n			vis S	C dyn.		C0 stat.
UCFS 305	25	110	80,0	9	13	7	16	22	80	32	38,0	15,0	M14	UC 305	FS 305	20,6	11,3	1,40
UCFS 306	30	125	95,0	10	15	8	16	24	90	36	43,0	17,0	M14	UC 306	FS 306	29,9	15,8	1,90
UCFS 307	35	135	100,0	11	16	9	19	27	100	40	48,0	19,0	M16	UC 307	FS 307	33,5	18,3	2,40
UCFS 308	40	150	112,0	13	17	10	19	30	115	46	52,0	19,0	M16	UC 308	FS 308	40,7	24,0	3,30
UCFS 309	45	160	125,0	14	18	11	19	33	125	49	57,0	22,0	M16	UC 309	FS 309	52,7	31,7	4,00
UCFS 310	50	175	132,0	16	19	12	23	36	140	55	61,0	22,0	M20	UC 310	FS 310	62,0	37,9	5,30

Diamètre de boulon recommandé : voir le tableau de dimensions, colonne « S »

Désignation de l'unité	d [mm]	Dimensions [mm]											Désignation Roulement	Désignation Palier	Capacité de charge [kN]		Poids [kg]	
		a	e	i	g	j	s	l	f	z	Bi	n			vis S	C dyn.		C0 stat.
UCFS 311	55	185	140,0	17	20	13	23	39	150	58	66,0	25,0	M20	UC 311	FS 311	71,5	44,6	6,20
UCFS 312	60	195	150,0	19	22	14	23	42	160	64	71,0	26,0	M20	UC 312	FS 312	81,5	51,9	7,40
UCFS 313	65	208	166,0	15	22	18	23	40	175	60	75,0	30,0	M20	UC 313	FS 313	93,0	59,7	8,60
UCFS 314	70	226	178,0	18	25	18	25	43	185	63	78,0	33,0	M22	UC 314	FS 314	104,0	68,1	11,20
UCFS 315	75	236	184,0	21	25	18	25	48	200	71	82,0	32,0	M22	UC 315	FS 315	114,0	77,0	12,70
UCFS 316	80	250	196,0	18	27	20	31	48	210	70	86,0	34,0	M27	UC 316	FS 316	122,0	86,5	14,30
UCFS 317	85	260	204,0	24	27	20	31	54	220	80	96,0	40,0	M27	UC 317	FS 317	133,0	96,6	17,20
UCFS 318	90	280	216,0	24	30	20	35	56	240	80	96,0	40,0	M30	UC 318	FS 318	143,0	107,0	20,40
UCFS 319	95	290	228,0	39	30	20	35	74	250	101	103,0	41,0	M30	UC 319	FS 319	153,0	118,0	23,90
UCFS 320	100	310	242,0	39	32	20	38	74	260	105	108,0	42,0	M33	UC 320	FS 320	173,0	140,0	27,10
UCFS 322	110	340	266,0	35	35	25	41	71	300	106	117,0	46,0	M36	UC 322	FS 322	203,0	178,0	36,80
UCFS 324	120	370	290,0	35	40	30	41	80	330	110	126,0	51,0	M36	UC 324	FS 324	212,0	190,0	50,60
UCFS 326	130	410	320,0	35	45	30	41	85	360	116	135,0	54,0	M36	UC 326	FS 326	229,0	214,0	67,80
UCFS 328	140	450	350,0	45	55	30	41	95	400	131	145,0	59,0	M36	UC 328	FS 328	255,0	246,0	96,30

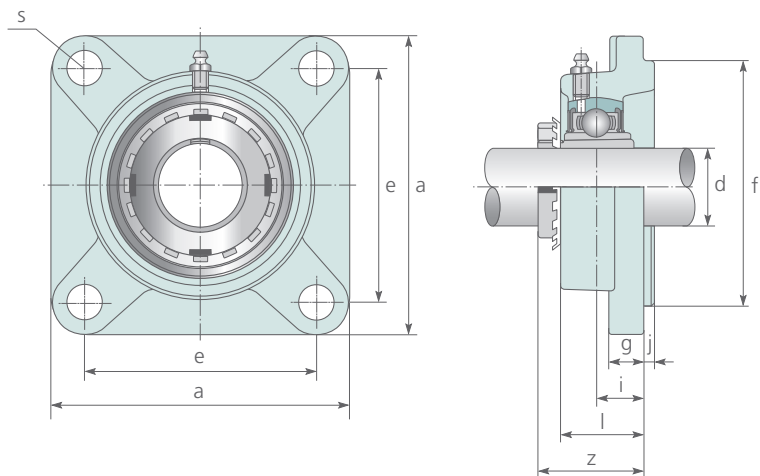
2.25 UELFS 305 ... UELFS 320 PALIER APPLIQUE EN FONTE AVEC ÉPAULEMENT DE CENTRAGE ET SERRAGE PAR COLLIER EXCENTRIQUE



Désignation de l'unité	d [mm]	Dimensions [mm]											Désignation Roulement	Désignation Palier	Capacité de charge [kN]		Poids [kg]	
		a	e	i	g	j	s	l	f	z	Bi	n			vis S	C _{dyn.}		C _{0 stat.}
UELFS 305	25	110	80,0	9	13	7	16	22	80	39,1	34,9	16,70	M14	UEL 305	FS 305	20,6	11,3	1,40
UELFS 306	30	125	95,0	10	15	8	16	24	90	42,5	36,5	17,50	M14	UEL 306	FS 306	29,9	15,8	2,00
UELFS 307	35	135	100,0	11	16	9	19	27	100	44,3	38,1	18,30	M16	UEL 307	FS 307	33,5	18,3	2,40
UELFS 308	40	150	112,0	13	17	10	19	30	115	50,3	41,3	19,80	M16	UEL 308	FS 308	40,7	24,0	3,40
UELFS 309	45	160	125,0	14	18	11	19	33	125	52,9	42,9	19,80	M16	UEL 309	FS 309	52,7	31,7	4,20
UELFS 310	50	175	132,0	16	19	12	23	36	140	58,0	49,2	24,60	M20	UEL 310	FS 310	62,0	37,9	5,50
UELFS 311	55	185	140,0	17	20	13	23	39	150	62,2	55,6	27,80	M20	UEL 311	FS 311	71,5	44,6	6,50
UELFS 312	60	195	150,0	19	22	14	23	42	160	67,5	61,9	30,95	M20	UEL 312	FS 312	81,5	51,9	7,50
UELFS 313	65	208	166,0	15	22	18	23	40	175	68,2	65,1	32,50	M20	UEL 313	FS 313	93,0	59,7	9,30
UELFS 314	70	226	178,0	18	25	18	25	43	185	76,0	68,3	34,15	M22	UEL 314	FS 314	104,0	68,1	11,00
UELFS 315	75	236	184,0	21	25	18	25	48	200	83,7	74,6	37,30	M22	UEL 315	FS 315	114,0	77,0	13,00
UELFS 316	80	250	196,0	18	27	20	31	48	210	83,9	81,0	40,50	M27	UEL 316	FS 316	122,0	86,5	16,00
UELFS 317	85	260	204,0	24	27	20	31	54	220	91,5	84,1	42,00	M27	UEL 317	FS 317	133,0	96,6	19,00
UELFS 318	90	280	216,0	24	30	20	35	56	240	96,3	87,3	43,60	M30	UEL 318	FS 318	143,0	107,0	23,00
UELFS 319	95	290	228,0	39	30	20	35	74	250	114,5	93,7	46,80	M30	UEL 319	FS 319	153,0	118,0	26,00
UELFS 320	100	310	242,0	39	32	20	38	74	260	117,6	100,0	50,00	M33	UEL 320	FS 320	173,0	140,0	32,00

Diamètre de boulon recommandé : voir le tableau de dimensions, colonne « S »

2.26 UKFS 305 + H 2305 ... UKFS 328 + H 2328 PALIER APPLIQUE EN FONTE AVEC ÉPAULEMENT DE CENTRAGE ET MANCHON DE SERRAGE

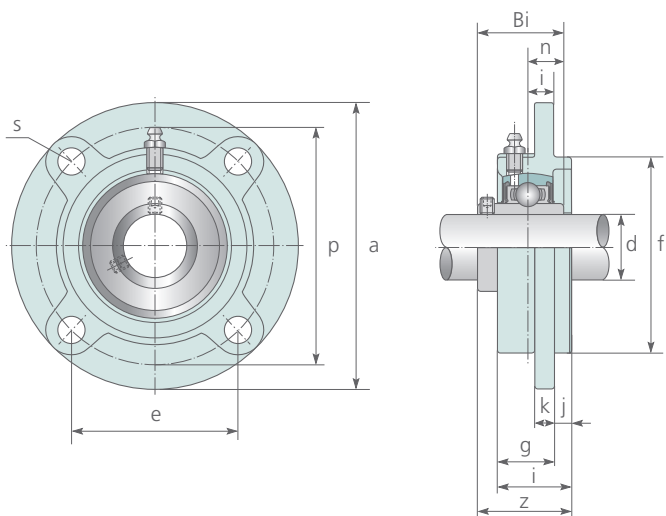


Désignation de l'unité		d [mm]	Dimensions [mm]										Désignation Roulement	Désignation Palier	Capacité de charge [kN]		Poids [kg]
			a	e	i	g	j	s	l	f	z	vis S			C dyn.	C0 stat.	
UKFS 305	+ H 2305	20	110	80,0	9	13	7	16	22	80	30,0	M14	UK 305	FS 305	20,6	11,3	1,30
UKFS 306	+ H 2306	25	125	95,0	10	15	8	16	24	90	32,5	M14	UK 306	FS 306	29,9	15,8	1,90
UKFS 307	+ H 2307	30	135	100,0	11	16	9	19	27	100	35,5	M16	UK 307	FS 307	33,5	18,3	2,40
UKFS 308	+ H 2308	35	150	112,0	13	17	10	19	30	115	40,0	M16	UK 308	FS 308	40,7	24,0	3,30
UKFS 309	+ H 2309	40	160	125,0	14	18	11	19	33	125	43,5	M16	UK 309	FS 309	52,7	31,7	4,10
UKFS 310	+ H 2310	45	175	132,0	16	19	12	23	36	140	48,0	M20	UK 310	FS 310	62,0	37,9	5,30

Diamètre de boulon recommandé : voir le tableau de dimensions, colonne « S »

Désignation de l'unité		d [mm]	Dimensions [mm]										Désignation Roulement	Désignation Palier	Capacité de charge [kN]		Poids [kg]
			a	e	i	g	j	s	l	f	z	vis S			C dyn.	C0 stat.	
UKFS 311	+ H 2311	50	185	140,0	17	20	13	23	39	150	50,5	M20	UK 311	FS 311	71,5	44,6	6,20
UKFS 312	+ H 2312	55	195	150,0	19	22	14	23	42	160	55,0	M20	UK 312	FS 312	81,5	51,9	7,10
UKFS 313	+ H 2313	60	208	166,0	15	22	18	23	40	175	53,0	M20	UK 313	FS 313	93,0	59,7	8,70
UKFS 315	+ H 2315	65	236	184,0	21	25	18	25	48	200	63,0	M22	UK 315	FS 315	114,0	77,0	13,00
UKFS 316	+ H 2316	70	250	196,0	18	27	20	31	48	210	63,5	M27	UK 316	FS 316	122,0	86,5	15,00
UKFS 317	+ H 2317	75	260	204,0	24	27	20	31	54	220	72,0	M27	UK 317	FS 317	133,0	96,6	17,00
UKFS 318	+ H 2318	80	280	216,0	24	30	20	35	56	240	73,5	M30	UK 318	FS 318	143,0	107,0	21,00
UKFS 319	+ H 2319	85	290	228,0	39	30	20	35	74	250	91,0	M30	UK 319	FS 319	153,0	118,0	25,00
UKFS 320	+ H 2320	90	310	242,0	39	32	20	38	74	260	95,0	M33	UK 320	FS 320	173,0	140,0	30,00
UKFS 322	+ H 2322	100	340	266,0	35	35	25	41	71	300	96,0	M36	UK 322	FS 322	203,0	178,0	38,60
UKFS 324	+ H 2324	110	370	290,0	35	40	30	41	80	330	100,0	M36	UK 324	FS 324	212,0	190,0	50,90
UKFS 326	+ H 2326	115	410	320,0	35	45	30	41	85	360	104,0	M36	UK 326	FS 326	229,0	214,0	67,50
UKFS 328	+ H 2328	125	450	350,0	45	55	30	41	95	400	118,0	M36	UK 328	FS 328	255,0	246,0	94,00

2.27 UCFC 201 ... UCFC 218 PALIER APPLIQUE EN FONTE AVEC ÉPAULEMENT DE CENTRAGE



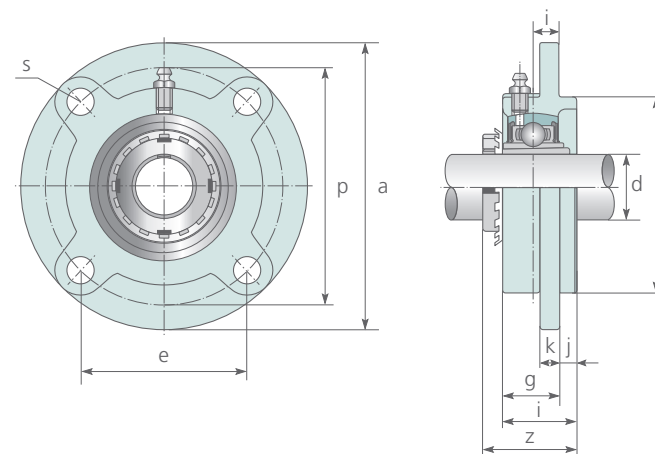
Désignation de l'unité	d [mm]	Dimensions [mm]													Désignation Roulement	Désignation Palier	Capacité de charge [kN]		Poids [kg]	
		a	p	e	i	l	s	j	k	g	f	z	Bi	n			vis S	C dyn.		C0 stat.
UCFC 201	12	100	78	55,1	10	25,5	12	5	7	20,5	62	28,3	31,0	12,7	M10	UC 201	FC 201	12,8	6,7	0,78
UCFC 202	15	100	78	55,1	10	25,5	12	5	7	20,5	62	28,3	31,0	12,7	M10	UC 202	FC 202	12,8	6,7	0,78
UCFC 203	17	100	78	55,1	10	25,5	12	5	7	20,5	62	28,3	31,0	12,7	M10	UC 203	FC 203	12,8	6,7	0,78
UCFC 204	20	100	78	55,1	10	25,5	12	5	7	20,5	62	28,3	31,0	12,7	M10	UC 204	FC 204	12,8	6,7	0,78
UCFC 205	25	115	90	63,6	10	27,0	12	6	7	21,0	70	29,7	34,0	14,3	M10	UC 205	FC 205	14,0	7,9	0,95
UCFC 206	30	125	100	70,7	10	31,0	12	8	8	23,0	80	32,2	38,1	15,9	M10	UC 206	FC 206	19,5	11,3	1,40

Diamètre de boulon recommandé : voir le tableau de dimensions, colonne « S »

Désignation de l'unité	d [mm]	Dimensions [mm]													Désignation Roulement	Désignation Palier	Capacité de charge [kN]		Poids [kg]	
		a	p	e	i	l	s	j	k	g	f	z	Bi	n			vis S	C dyn.		C0 stat.
UCFC 207	35	135	110	77,8	11	34,0	14	8	9	26,0	90	36,4	42,9	17,5	M12	UC 207	FC 207	25,7	15,4	1,70
UCFC 208	40	145	120	84,8	11	36,0	14	10	9	26,0	100	41,2	49,2	19,0	M12	UC 208	FC 208	32,0	17,8	2,00
UCFC 209	45	160	132	93,3	10	38,0	16	12	10	26,0	105	40,2	49,2	19,0	M14	UC 209	FC 209	32,7	20,2	2,80
UCFC 210	50	165	138	97,6	10	40,0	16	12	14	28,0	110	42,6	51,6	19,0	M14	UC 210	FC 210	35,1	23,1	3,00
UCFC 211	55	185	150	106,1	13	42,0	19	12	15	31,0	125	46,4	55,6	22,2	M16	UC 211	FC 211	43,6	29,3	4,00
UCFC 212	60	195	160	113,1	17	48,0	19	12	15	36,0	135	56,7	65,1	25,4	M16	UC 212	FC 212	52,4	36,0	4,70
UCFC 213	65	205	170	120,2	16	50,0	19	14	15	36,0	145	55,7	65,1	25,4	M16	UC 213	FC 213	57,2	40,0	5,40
UCFC 214	70	215	177	125,1	17	54,0	19	14	18	40,0	150	61,4	74,6	30,2	M16	UC 214	FC 214	62,2	44,1	6,80
UCFC 215	75	220	184	130,1	18	56,0	19	16	18	40,0	160	62,5	77,8	33,3	M16	UC 215	FC 215	67,4	49,3	7,30
UCFC 216	80	240	200	141,4	18	58,0	23	16	18	42,0	170	67,3	82,6	33,3	M20	UC 216	FC 216	72,7	53,0	8,90
UCFC 217	85	250	208	147,1	18	63,0	23	18	20	45,0	180	69,6	85,7	34,1	M20	UC 217	FC 217	83,2	61,9	10,40
UCFC 218	90	265	220	155,5	22	68,0	23	18	20	50,0	190	78,3	96,0	39,7	M20	UC 218	FC 218	95,6	71,5	13,00



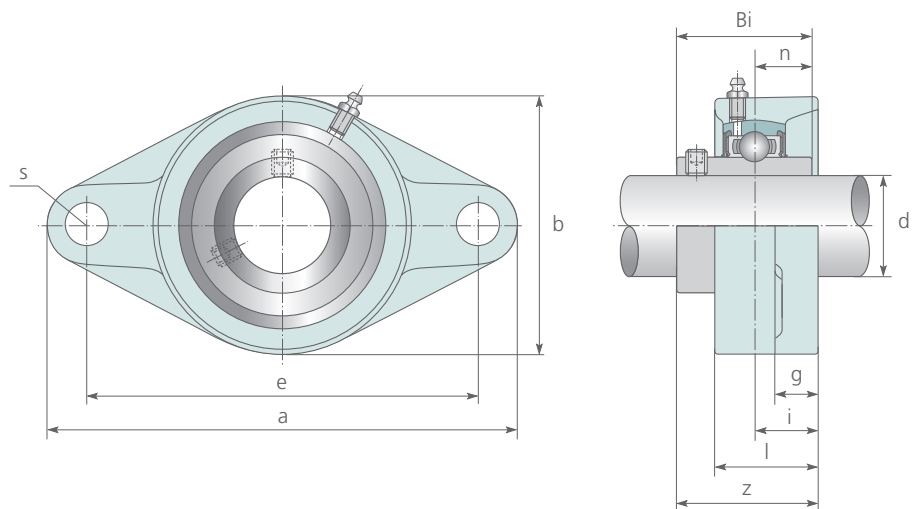
2.28 UKFC 205 + H 2305 ... UKFC 218 + H 2318 PALIER APPLIQUE EN FONTE AVEC ÉPAULEMENT DE CENTRAGE ET MANCHON DE SERRAGE



Désignation de l'unité	d [mm]	Dimensions [mm]												Désignation Roulement	Désignation Palier	Capacité de charge [kN]		Poids [kg]
		a	p	e	i	l	s	j	k	g	f	z	vis S			C dyn.	C ₀ stat.	
UKFC 205 + H 2305	20	115	90	63,6	27,0	27	12	6	7	21	70	29,7	M10	UK 205	FC 205	14,0	7,9	0,98
UKFC 206 + H 2306	25	125	100	70,7	31,0	31	12	8	8	23	80	32,2	M10	UK 206	FC 206	19,5	11,3	1,20
UKFC 207 + H 2307	30	135	110	77,8	34,0	34	14	8	9	26	90	36,4	M12	UK 207	FC 207	25,7	15,4	1,70
UKFC 208 + H 2308	35	145	120	84,8	36,0	36	14	10	9	26	100	41,2	M12	UK 208	FC 208	32,0	17,8	2,00
UKFC 209 + H 2309	40	160	132	93,9	38,0	38	16	12	14	26	105	40,2	M14	UK 209	FC 209	32,7	20,2	2,70
UKFC 210 + H 2310	45	165	138	97,6	40,0	40	16	12	14	28	110	42,6	M14	UK 210	FC 210	35,1	23,1	3,00
UKFC 211 + H 2311	50	185	150	106,1	42,0	43	19	12	15	31	125	46,4	M16	UK 211	FC 211	43,6	29,3	4,20
UKFC 212 + H 2312	55	195	160	113,1	48,0	48	19	12	15	36	135	56,7	M16	UK 212	FC 212	52,4	36,0	4,90
UKFC 213 + H 2313	60	205	170	120,2	50,0	50	19	14	15	36	145	55,7	M16	UK 213	FC 213	57,2	40,0	5,60
UKFC 215 + H 2315	65	220	184	130,1	56,0	56	19	16	18	40	160	62,5	M16	UK 215	FC 215	67,4	49,3	7,50
UKFC 216 + H 2316	70	240	200	141,4	58,0	58	23	16	18	42	170	67,3	M20	UK 216	FC 216	72,7	53,0	8,90
UKFC 217 + H 2317	75	250	208	147,1	63,0	63	23	18	20	45	180	69,6	M20	UK 217	FC 217	83,2	61,9	10,40
UKFC 218 + H 2318	80	265	220	155,5	68,0	68	23	18	20	50	190	78,3	M20	UK 218	FC 218	95,6	71,5	13,30

Diamètre de boulon recommandé : voir le tableau de dimensions, colonne « S »

2.29 UCFL 201 ... UCFL 328 PALIER APPLIQUE EN FONTE

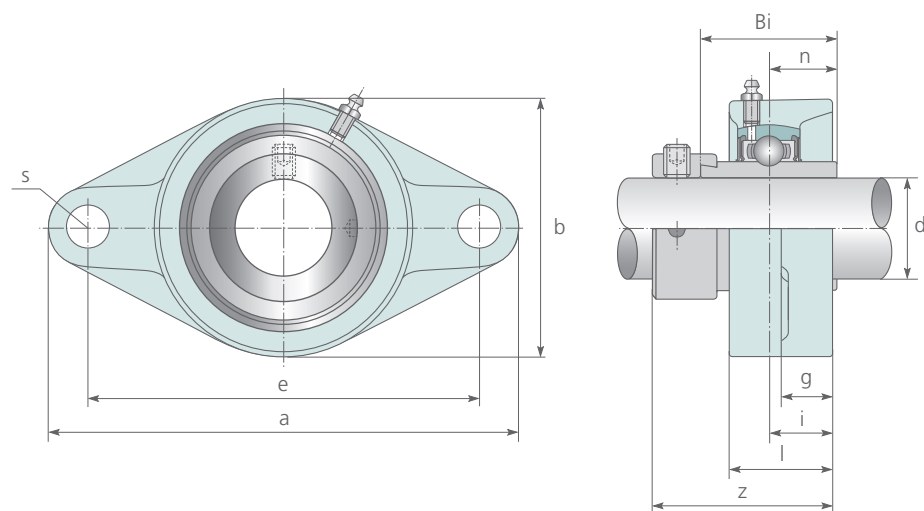


Désignation de l'unité	d [mm]	Dimensions [mm]											Désignation Roulement	Désignation Palier	Capacité de charge [kN]		Poids [kg]
		a	e	i	g	l	s	b	z	Bi	n	vis S			C dyn.	C0 stat.	
UCFL 201	12	113	90	15	12	25,5	12	60	33,3	31,0	12,7	M10	UC 201	FL 201	12,8	6,7	0,49
UCFL 202	15	113	90	15	12	25,5	12	60	33,3	31,0	12,7	M10	UC 202	FL 202	12,8	6,7	0,49
UCFL 203	17	113	90	15	12	25,5	12	60	33,3	31,0	12,7	M10	UC 203	FL 203	12,8	6,7	0,49
UCFL 204	20	113	90	15	12	25,5	12	60	33,3	31,0	12,7	M10	UC 204	FL 204	12,8	6,7	0,49
UCFL 205	25	130	99	16	14	27,0	16	68	35,7	34,0	14,3	M14	UC 205	FL 205	14,0	7,9	0,63
UCFL 305		150	113	16	13	29,0	19	80	39,0	38,0	15,0	M16	UC 305	FL 305	20,6	11,3	1,10
UCFL 206	30	148	117	18	14	31,0	16	80	40,2	38,1	15,9	M14	UC 206	FL 206	19,5	11,3	0,94
UCFL 306		180	134	18	15	32,0	23	90	44,0	43,0	17,0	M20	UC 306	FL 306	29,9	15,8	1,50
UCFL 207	35	161	130	19	16	34,0	16	90	44,4	42,9	17,5	M14	UC 207	FL 207	25,7	15,4	1,20
UCFL 307		185	141	20	16	36,0	23	100	49,0	48,0	19,0	M20	UC 307	FL 307	33,5	18,3	1,80
UCFL 208	40	175	144	21	16	36,0	16	100	51,2	49,2	19,0	M14	UC 208	FL 208	32,0	17,8	1,60
UCFL 308		200	158	23	17	40,0	23	112	56,0	52,0	19,0	M20	UC 308	FL 308	40,7	24,0	2,40

Diamètre de boulon recommandé : voir le tableau de dimensions, colonne « S »

Désignation de l'unité	d [mm]	Dimensions [mm]											Désignation Roulement	Désignation Palier	Capacité de charge [kN]		Poids [kg]
		a	e	i	g	l	s	b	z	Bi	n	vis S			C dyn.	C0 stat.	
UCFL 209	45	188	148	22	18	38,0	19	108	52,2	49,2	19,0	M16	UC 209	FL 209	32,7	20,2	1,90
UCFL 309		230	177	25	18	44,0	25	125	60,0	57,0	22,0	M22	UC 309	FL 309	52,7	31,7	3,40
UCFL 210	50	197	157	22	18	40,0	19	115	54,6	51,6	19,0	M16	UC 210	FL 210	35,1	23,1	2,20
UCFL 310		240	187	28	19	48,0	25	140	67,0	61,0	22,0	M22	UC 310	FL 310	62,0	37,9	4,30
UCFL 211	55	224	184	25	20	43,0	19	130	58,4	55,6	22,2	M16	UC 211	FL 211	43,6	29,3	3,20
UCFL 311		250	198	30	20	52,0	25	150	71,0	66,0	25,0	M22	UC 311	FL 311	71,5	44,6	5,20
UCFL 212	60	250	202	29	20	48,0	23	140	68,7	65,1	25,4	M20	UC 212	FL 212	52,4	36,0	4,10
UCFL 312		270	212	33	22	56,0	31	160	78,0	71,0	26,0	M27	UC 312	FL 312	81,5	51,9	6,30
UCFL 213	65	258	210	30	24	50,0	23	155	69,7	65,1	25,4	M20	UC 213	FL 213	57,2	40,0	5,10
UCFL 313		295	240	33	25	58,0	31	175	78,0	75,0	30,0	M27	UC 313	FL 313	93,0	59,7	7,90
UCFL 214	70	265	216	31	24	54,0	23	160	75,4	74,6	30,2	M20	UC 214	FL 214	62,2	44,1	5,90
UCFL 314		315	250	36	28	61,0	35	185	81,0	78,0	33,0	M30	UC 314	FL 314	104,0	68,1	9,30
UCFL 215	75	275	225	34	24	56,0	23	165	78,5	77,8	33,3	M20	UC 215	FL 215	67,4	49,3	6,40
UCFL 315		320	260	39	30	66,0	35	195	89,0	82,0	32,0	M30	UC 315	FL 315	114,0	77,0	10,60
UCFL 216	80	290	233	34	24	58,0	25	180	83,3	82,6	33,3	M22	UC 216	FL 216	72,7	53,0	7,90
UCFL 316		355	285	38	32	68,0	38	210	90,0	86,0	34,0	M33	UC 316	FL 316	122,0	86,5	13,50
UCFL 217	85	305	248	36	26	63,0	25	190	87,6	85,7	34,1	M22	UC 217	FL 217	83,2	61,9	9,60
UCFL 317		370	300	44	32	74,0	38	220	100,0	96,0	40,0	M33	UC 317	FL 317	133,0	96,6	15,20
UCFL 218	90	320	265	40	26	68,0	25	205	96,3	96,0	39,7	M22	UC 218	FL 218	95,6	71,5	12,10
UCFL 318		385	315	44	36	76,0	38	235	100,0	96,0	40,0	M33	UC 318	FL 318	143,0	107,0	18,00
UCFL 319	95	405	330	59	40	94,0	41	250	121,0	103,0	41,0	M36	UC 319	FL 319	153,0	118,0	22,70
UCFL 320	100	440	360	59	40	94,0	44	270	125,0	108,0	42,0	M39	UC 320	FL 320	173,0	140,0	27,20
UCFL 322	110	470	390	60	42	96,0	44	300	131,0	117,0	46,0	M39	UC 322	FL 322	203,0	178,0	34,20
UCFL 324	120	520	430	65	48	110,0	47	330	140,0	126,0	51,0	M42	UC 324	FL 324	212,0	190,0	48,10
UCFL 326	130	550	460	65	50	115,0	47	360	146,0	135,0	54,0	M42	UC 326	FL 326	229,0	214,0	59,50
UCFL 328	140	600	500	75	60	125,0	51	400	161,0	145,0	59,0	M45	UC 328	FL 328	255,0	246,0	73,50

2.30 UELFL 204 ... UELFL 320 PALIER APPLIQUE EN FONTE AVEC SERRAGE PAR COLLIER EXCENTRIQUE

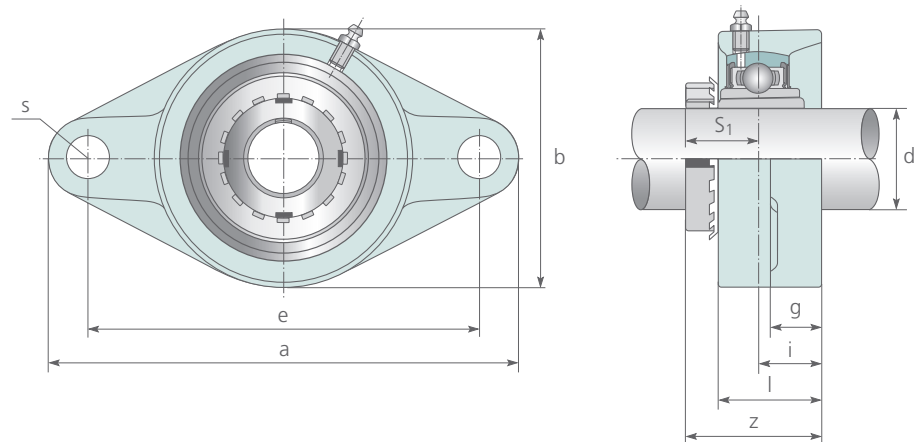


Désignation de l'unité	d [mm]	Dimensions [mm]											Désignation Roulement	Désignation Palier	Capacité de charge [kN]		Poids [kg]
		a	e	i	g	l	s	b	z	Bi	n	vis S			C dyn.	C0 stat.	
UELFL 204	20	113	90	15	12	25,5	12	60	43,70	34,2	17,10	M10	UEL 204	FL 204	12,8	6,7	0,73
UELFL 205	25	130	99	16	14	27,0	16	68	44,30	34,8	17,40	M14	UEL 205	FL 205	14,0	7,9	0,80
UELFL 305		150	113	16	13	29,0	19	80	46,10	34,9	16,70	M16	UE 305	FL 305	20,6	11,3	1,10
UELFL 206	30	148	117	18	14	31,0	16	80	48,40	36,5	18,30	M14	UEL 206	FL 206	19,5	11,3	1,20
UELFL 306		180	134	18	15	32,0	23	90	50,50	36,5	17,50	M20	UEL 306	FL 306	29,9	15,8	1,60
UELFL 207	35	161	130	19	16	34,0	16	90	51,30	37,6	18,80	M14	UEL 207	FL 207	25,7	15,4	1,60
UELFL 307		185	141	20	16	36,0	23	100	53,30	38,1	18,30	M20	UEL 307	FL 307	33,5	18,3	2,00
UELFL 208	40	175	144	21	16	36,0	16	100	56,30	42,8	21,40	M14	UEL 208	FL 208	32,0	17,8	1,90
UELFL 308		200	158	23	17	40,0	23	112	60,30	41,3	19,80	M20	UEL 308	FL 308	40,7	24,0	2,60

Diamètre de boulon recommandé : voir le tableau de dimensions, colonne « S »

Désignation de l'unité	d [mm]	Dimensions [mm]											Désignation Roulement	Désignation Palier	Capacité de charge [kN]		Poids [kg]
		a	e	i	g	l	s	b	z	Bi	n	vis S			C dyn.	C0 stat.	
UELFL 209	45	188	148	22	18	38,0	19	108	56,90	42,8	21,40	M16	UEL 209	FL 209	32,7	20,2	2,30
UELFL 309		230	177	25	18	44,0	25	125	63,90	42,9	19,80	M22	UEL 309	FL 309	52,7	31,7	3,60
UELFL 210	50	197	157	22	18	40,0	19	115	62,70	49,2	24,60	M16	UEL 210	FL 210	35,1	23,1	2,60
UELFL 310		240	187	28	19	48,0	25	140	70,00	49,2	24,60	M22	UEL 310	FL 310	62,0	37,9	4,60
UELFL 211	55	224	184	25	20	43,0	19	130	71,40	55,5	27,80	M16	UEL 211	FL 211	43,6	29,3	3,80
UELFL 311		250	198	30	20	52,0	25	150	75,20	55,6	27,80	M22	UEL 311	FL 311	71,5	44,6	5,30
UELFL 212	60	250	202	29	20	48,0	23	140	77,80	61,9	31,00	M20	UEL 212	FL 212	52,4	36,0	4,80
UELFL 312		270	212	33	22	56,0	31	160	80,00	61,9	30,95	M27	UEL 312	FL 312	81,5	51,9	6,40
UELFL 213	65	258	210	30	24	50,0	23	155	85,70	68,6	34,10	M20	UEL 213	FL 213	57,2	40,0	6,00
UELFL 313		295	240	33	25	58,0	31	175	86,20	65,1	32,50	M27	UEL 313	FL 313	93,0	59,7	8,20
UELFL 314	70	315	250	36	28	61,0	35	185	93,95	68,3	34,15	M30	UEL 314	FL 314	104,0	68,1	9,50
UELFL 215	75	275	225	34	24	56,0	23	165	92,10	75,0	37,30	M20	UEL 215	FL 215	67,4	49,3	7,20
UELFL 315		320	260	39	30	66,0	35	195	101,70	74,6	37,30	M30	UEL 315	FL 315	114,0	77,0	11,00
UELFL 316	80	355	285	38	32	68,0	38	210	103,90	81,0	40,50	M33	UEL 316	FL 316	122,0	86,5	14,00
UELFL 317	85	370	300	44	32	74,0	38	220	111,50	84,1	42,00	M33	UEL 317	FL 317	133,0	96,6	15,90
UELFL 318	90	385	315	44	36	76,0	38	235	116,30	87,3	43,60	M33	UEL 318	FL 318	143,0	107,0	18,80
UELFL 319	95	405	330	59	40	94,0	41	250	134,50	93,7	46,80	M36	UEL 319	FL 319	153,0	118,0	23,50
UELFL 320	100	440	360	59	40	94,0	44	270	137,60	100,0	50,00	M39	UEL 320	FL 320	173,0	140,0	28,70

2.31 UKFL 205 + H 2305 ... UKFL 328 + H 2328 PALIER APPLIQUE EN FONTE AVEC MANCHON DE SERRAGE

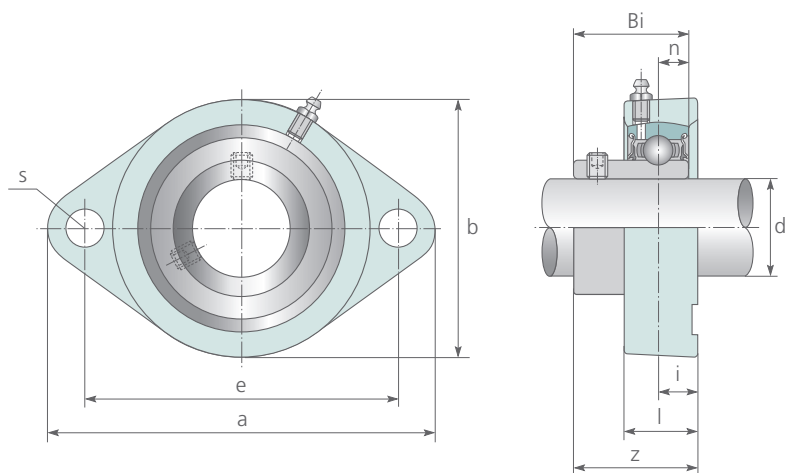


Désignation de l'unité	d [mm]	Dimensions [mm]										Désignation Roulement	Désignation Palier	Capacité de charge [kN]		Poids [kg]
		a	e	i	g	l	s	b	z	S ₁	vis S			C dyn.	C ₀ stat.	
		UKFL 205 + H 2305	20	130	99	16	14	27	16	68	35,5			19,5	M14	
UKFL 305 + H 2305	20	150	113	16	13	29	19	80	37,5	21,5	M16	UK 305	FL 305	20,6	11,3	1,50
UKFL 206 + H 2306	25	148	117	18	14	31	16	80	39,0	21,0	M14	UK 206	FL 206	19,5	11,3	0,96
UKFL 306 + H 2306		180	134	18	15	32	23	90	41,5	23,0	M20	UK 306	FL 306	29,9	15,8	2,00
UKFL 207 + H 2307	30	161	130	19	16	34	16	90	41,5	22,5	M14	UK 207	FL 207	25,7	15,4	1,30
UKFL 307 + H 2307		185	141	20	16	36	23	100	45,5	25,5	M20	UK 307	FL 307	33,5	18,3	2,40
UKFL 208 + H 2308	35	175	144	21	16	36	16	100	45,5	24,5	M14	UK 208	FL 208	32,0	17,8	1,60
UKFL 308 + H 2308		200	158	23	17	40	23	112	50,5	27,5	M20	UK 308	FL 308	40,7	24,0	3,00
UKFL 209 + H 2309	40	188	148	22	18	38	19	108	48,0	26,0	M16	UK 209	FL 209	32,7	20,2	2,00
UKFL 309 + H 2309		230	177	25	18	44	25	125	55,0	30,0	M22	UK 309	FL 309	52,7	31,7	4,30

Diamètre de boulon recommandé : voir le tableau de dimensions, colonne « S »

Désignation de l'unité	d [mm]	Dimensions [mm]										Désignation Roulement	Désignation Palier	Capacité de charge [kN]		Poids [kg]
		a	e	i	g	l	s	b	z	S ₁	vis S			C dyn.	C ₀ stat.	
		UKFL 210 + H 2310	45	197	157	22	32	40	19	115	49,5			27,5	M16	
UKFL 310 + H 2310	240	187		28	19	48	25	140	60,0	32,0	M22	UK 310	FL 310	62,0	37,9	5,50
UKFL 211 + H 2311	50	224	184	25	20	43	19	130	53,5	28,5	M16	UK 211	FL 211	43,6	29,3	3,30
UKFL 311 + H 2311		250	198	30	20	52	25	150	63,5	33,5	M22	UK 311	FL 311	71,5	44,6	6,10
UKFL 212 + H 2312	55	250	202	29	20	48	23	140	60,0	31,0	M20	UK 212	FL 212	52,4	36,0	4,00
UKFL 312 + H 2312		270	212	33	22	56	31	160	69,5	36,5	M27	UK 312	FL 312	81,5	51,9	7,40
UKFL 213 + H 2313	60	258	210	30	24	50	23	155	63,0	33,0	M20	UK 213	FL 213	57,2	40,0	5,10
UKFL 313 + H 2313		295	240	33	25	58	31	175	71,5	38,5	M27	UK 313	FL 313	93,0	59,7	9,40
UKFL 215 + H 2315	65	275	225	35	22	57	23	165	70,5	35,5	M20	UK 215	FL 215	67,4	49,3	6,40
UKFL 315 + H 2315		320	260	39	30	66	35	195	81,5	42,5	M30	UK 315	FL 315	114,0	77,0	12,60
UKFL 216 + H 2316	70	290	233	34	23	59	25	180	74,0	39,0	M22	UK 216	FL 216	72,7	53,0	8,00
UKFL 316 + H 2316		355	285	38	32	68	38	210	82,5	44,5	M33	UK 316	FL 316	122,0	86,5	15,90
UKFL 217 + H 2317	75	305	248	36	26	63	25	190	77,0	41,0	M22	UK 217	FL 217	83,2	61,9	8,57
UKFL 317 + H 2317		370	300	44	32	74	38	220	92,0	48,0	M33	UK 317	FL 317	133,0	96,6	18,40
UKFL 218 + H 2318	80	320	265	40	26	68	25	205	82,0	42,0	M22	UK 218	FL 218	95,6	71,5	10,75
UKFL 318 + H 2318		385	315	44	36	76	38	235	92,0	48,0	M33	UK 318	FL 318	143,0	107,0	21,70
UKFL 319 + H 2319	85	405	330	59	40	94	41	250	111,0	52,0	M36	UK 319	FL 319	153,0	118,0	26,00
UKFL 320 + H 2320	90	440	360	59	40	94	44	270	115,0	56,0	M39	UK 320	FL 320	173,0	140,0	31,20
UKFL 322 + H 2322	100	470	390	60	42	96	44	300	121,0	61,0	M39	UK 322	FL 322	203,0	178,0	39,40
UKFL 324 + H 2324	110	520	430	65	48	110	47	330	130,0	65,0	M42	UK 324	FL 324	212,0	190,0	52,60
UKFL 326 + H 2326	115	550	460	65	50	115	47	360	134,0	69,0	M42	UK 326	FL 326	229,0	214,0	65,90
UKFL 328 + H 2328	125	600	500	75	60	125	51	400	148,0	73,0	M45	UK 328	FL 328	255,0	246,0	87,80

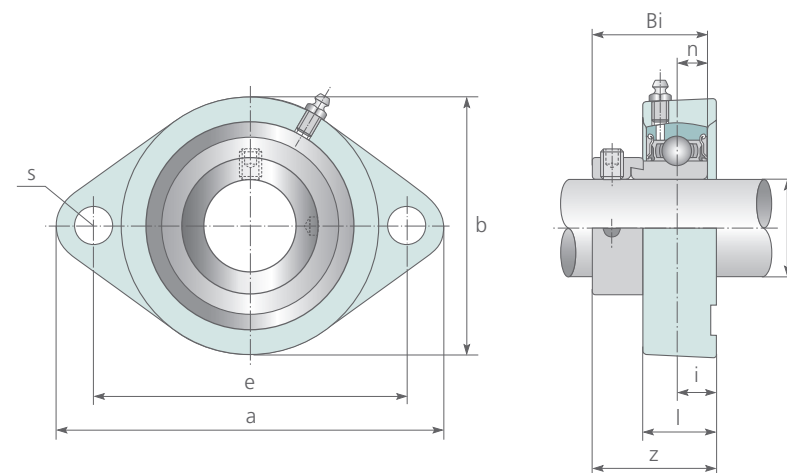
2.32 ASFW 201 ... ASFW 208 PALIER APPLIQUE EN FONTE



Désignation de l'unité	d [mm]	Dimensions [mm]										Désignation Roulement	Désignation Palier	Capacité de charge [kN]		Poids [kg]
		a	e	i	l	s	b	z	Bi	n	vis S			C dyn.	C ₀ stat.	
		ASFW 201	12	81,0	63,5	7,5	15,0	7	59,0	23,5	22,0			6,0	M6	
ASFW 202	15	81,0	63,5	7,5	15,0	7	59,0	23,5	22,0	6,0	M6	AS 202	FW 202	9,6	4,8	0,29
ASFW 203	17	81,0	63,5	7,5	15,0	7	59,0	23,5	22,0	6,0	M6	AS 203	FW 203	9,6	4,8	0,28
ASFW 204	20	90,5	71,4	9,5	17,0	10	66,5	27,5	25,0	7,0	M8	AS 204	FW 204	12,8	6,7	0,38
ASFW 205	25	97,0	76,2	9,5	17,5	10	71,0	29,0	27,0	7,5	M8	AS 205	FW 205	14,0	7,9	0,46
ASFW 206	30	112,5	90,5	10,0	21,0	12	84,0	32,0	30,0	8,0	M10	AS 206	FW 206	19,5	11,3	0,71
ASFW 207	35	126,0	100,0	10,0	22,0	12	94,0	33,5	32,0	8,5	M10	AS 207	FW 207	25,7	15,4	0,95
ASFW 208	40	148,0	119,0	14,5	25,0	14	104,0	43,5	34,0	9,0	M12	AS 208	FW 208	32,0	17,8	1,20

Diamètre de boulon recommandé : voir le tableau de dimensions, colonne « S »

2.33 AELFW 201 ... AELFW 208 PALIER APPLIQUE EN FONTE AVEC SERRAGE PAR COLLIER EXCENTRIQUE

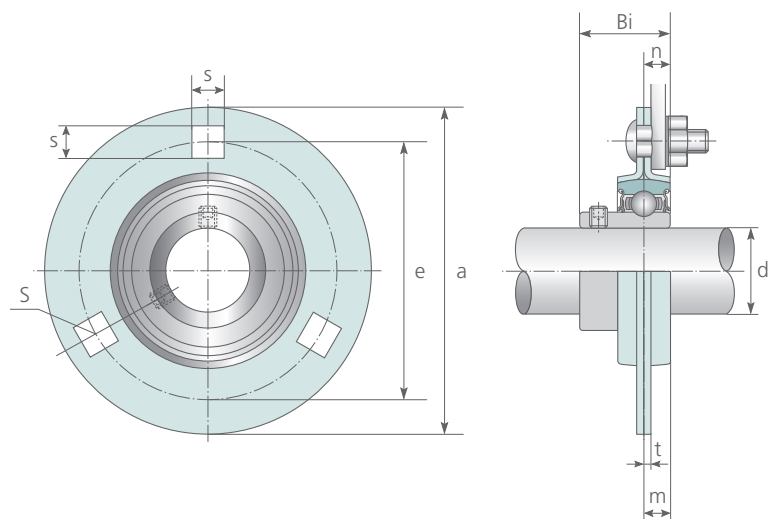


Désignation de l'unité	d [mm]	Dimensions [mm]										Désignation Roulement	Désignation Palier	Capacité de charge [kN]		Poids [kg]
		a	e	i	l	s	b	z	Bi	n	vis S			C dyn.	C ₀ stat.	
		AELFW 201	12	81,0	63,5	7,5	15,0	7	59,0	30,1	19,1			6,0	M6	
AELFW 202	15	81,0	63,5	7,5	15,0	7	59,0	30,1	19,1	6,0	M6	AEL 202	FW 202	9,6	4,8	0,32
AELFW 203	17	81,0	63,5	7,5	15,0	7	59,0	30,1	19,1	6,0	M6	AEL 203	FW 203	9,6	4,8	0,32
AELFW 204	20	90,5	71,4	9,5	17,0	10	66,5	33,5	21,5	7,0	M8	AEL 204	FW 204	12,8	6,7	0,42
AELFW 205	25	97,0	76,2	9,5	17,5	10	71,0	33,0	21,5	7,5	M8	AEL 205	FW 205	14,0	7,9	0,50
AELFW 206	30	112,5	90,5	10,0	21,0	12	84,0	37,7	23,8	8,0	M10	AEL 206	FW 206	19,5	11,3	0,77
AELFW 207	35	126,0	100,0	10,0	22,0	12	94,0	40,4	25,4	8,5	M10	AEL 207	FW 207	25,7	15,4	1,09
AELFW 208	40	148,0	119,0	14,5	25,0	14	104,0	47,2	30,2	9,0	M12	AEL 208	FW 208	32,0	17,8	1,30

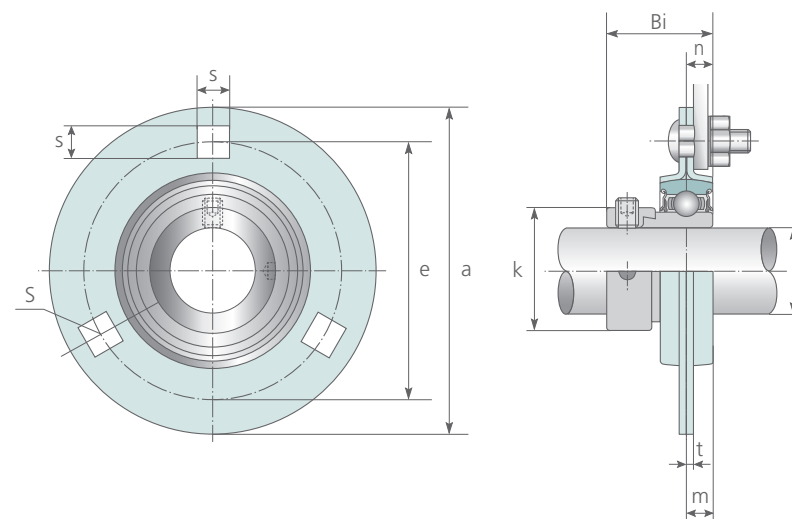
Diamètre de boulon recommandé : voir le tableau de dimensions, colonne « S »



2.34 ASPF 201 ... ASPF 208 PALIER APPLIQUE EN TÔLE EMBOUTIE



2.35 AELPF 201 ... AELPF 208 PALIER APPLIQUE EN TÔLE EMBOUTIE AVEC SERRAGE PAR COLLIER EXCENTRIQUE



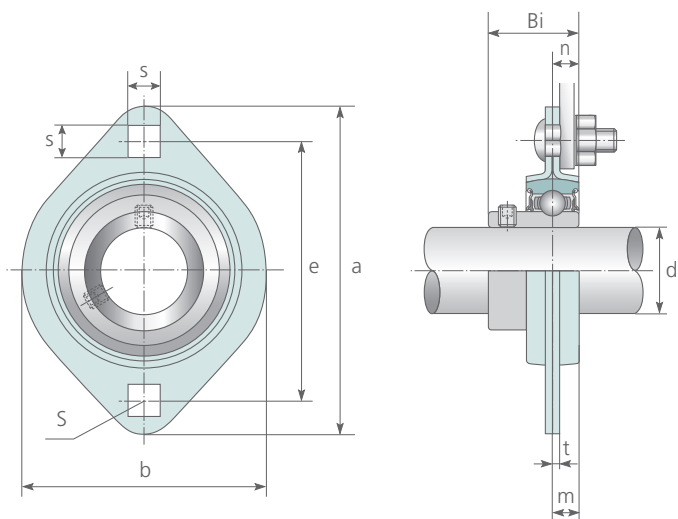
Désignation de l'unité	d [mm]	Dimensions [mm]								Charge radiale max. [kg]	Désignation Roulement	Désignation Palier	Capacité de charge [kN]		Poids [kg]
		a	e	m	t	s	n	Bi	vis S				C dyn.	C ₀ stat.	
ASPF 201	12	81	63,5	7,0	2,0	7,1	6,0	22,0	M6	270	AS 201	PF 201	9,6	4,8	0,27
ASPF 202	15	81	63,5	7,0	2,0	7,1	6,0	22,0	M6	270	AS 202	PF 202	9,6	4,8	0,27
ASPF 203	17	81	63,5	7,0	2,0	7,1	6,0	22,0	M6	270	AS 203	PF 203	9,6	4,8	0,27
ASPF 204	20	90	71,5	8,0	2,0	9,0	7,0	25,0	M8	300	AS 204	PF 204	12,8	6,7	0,33
ASPF 205	25	95	76,0	9,0	2,0	9,0	7,5	27,0	M8	400	AS 205	PF 205	14,0	7,9	0,38
ASPF 206	30	113	90,5	9,5	2,6	11,0	8,0	30,0	M10	500	AS 206	PF 206	19,5	11,3	0,62
ASPF 207	35	122	100,0	11,0	2,6	11,0	8,5	32,0	M10	600	AS 207	PF 207	25,7	15,4	0,82
ASPF 208	40	148	119,0	21,0	6,8	13,5	9,0	34,0	M12	700	AS 208	PF 208	32,0	17,8	1,00

Désignation de l'unité	d [mm]	Dimensions [mm]									Charge radiale max. [kg]	Désignation Roulement	Désignation Palier	Capacité de charge [kN]		Poids [kg]
		a	e	m	t	s	n	Bi	k	vis S				C dyn.	C ₀ stat.	
AELPF 201	12	81	63,5	7,0	2,0	7,1	6,0	28,6	28,6	M6	270	AEL 201	PF 201	9,6	4,8	0,30
AELPF 202	15	81	63,5	7,0	2,0	7,1	6,0	28,6	28,6	M6	270	AEL 202	PF 202	9,6	4,8	0,30
AELPF 203	17	81	63,5	7,0	2,0	7,1	6,0	28,6	28,6	M6	270	AEL 203	PF 203	9,6	4,8	0,30
AELPF 204	20	90	71,5	8,0	2,0	9,0	7,0	31,0	33,3	M8	300	AEL 204	PF 204	12,8	6,7	0,33
AELPF 205	25	95	76,0	9,0	2,0	9,0	7,5	31,0	38,1	M8	400	AEL 205	PF 205	14,0	7,9	0,42
AELPF 206	30	113	90,5	9,5	2,6	11,0	8,0	35,7	44,5	M10	500	AEL 206	PF 206	19,5	11,3	0,65
AELPF 207	35	122	100,0	11,0	2,6	11,0	8,5	38,9	55,6	M10	600	AEL 207	PF 207	25,7	15,4	0,90
AELPF 208	40	148	119,0	21,0	6,8	13,5	9,0	43,7	60,3	M12	700	AEL 208	PF 208	32,0	17,8	1,20

Cette série de dimensions n'est pas adaptée à des charges avec chocs, elle peut être utilisée seulement jusqu'à 2 400 tr/min.
 ASPF 208 avec 4 trous de fixation Diamètre de boulon recommandé : voir le tableau de dimensions, colonne « S »

Cette série de dimensions n'est pas adaptée à des charges avec chocs, elle peut être utilisée seulement jusqu'à 2 400 tr/min.
 AELPF 208 avec 4 trous de fixation Diamètre de boulon recommandé : voir le tableau de dimensions, colonne « S »

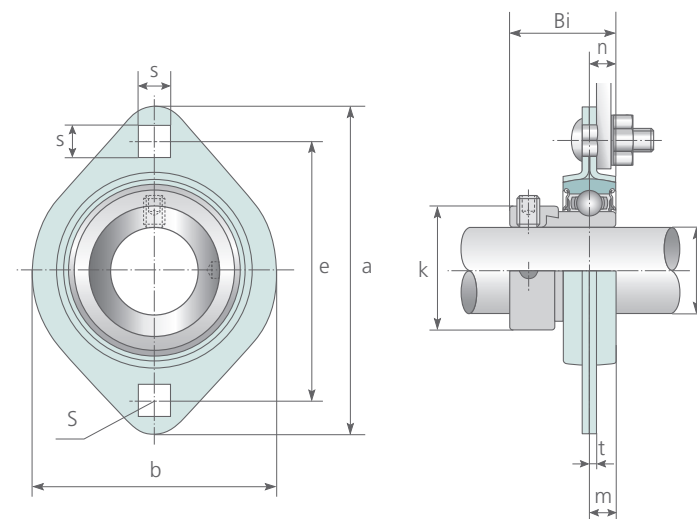
2.36 ASPFL 201 ... ASPFL 208 PALIER APPLIQUE EN TÔLE EMBOUTIE



Désignation de l'unité	d [mm]	Dimensions [mm]									Charge radiale max. [kg]	Désignation Roulement	Désignation Palier	Capacité de charge [kN]		Poids [kg]
		a	e	m	b	t	s	n	Bi	vis S				C dyn.	C ₀ stat.	
ASPFL 201	12	81	63,5	7,0	59	2,0	7,1	6,0	22,0	M6	270	AS 201	PFL 201	9,6	4,8	0,19
ASPFL 202	15	81	63,5	7,0	59	2,0	7,1	6,0	22,0	M6	270	AS 202	PFL 202	9,6	4,8	0,19
ASPFL 203	17	81	63,5	7,0	59	2,0	7,1	6,0	22,0	M6	270	AS 203	PFL 203	9,6	4,8	0,19
ASPFL 204	20	90	71,5	8,0	67	2,0	9,0	7,0	25,0	M8	300	AS 204	PFL 204	12,8	6,7	0,24
ASPFL 205	25	95	76,0	9,0	71	2,0	9,0	7,5	27,0	M8	400	AS 205	PFL 205	14,0	7,9	0,28
ASPFL 206	30	113	90,5	9,5	84	2,6	11,0	8,0	30,0	M10	500	AS 206	PFL 206	19,5	11,3	0,38
ASPFL 207	35	122	100,0	11,0	94	2,6	11,0	8,5	32,0	M10	600	AS 207	PFL 207	25,7	15,4	0,57
ASPFL 208	40	148	119,0	21,0	100	6,8	13,5	9,0	34,0	M12	700	AS 208	PFL 208	32,0	17,8	0,92

Cette série de dimensions n'est pas adaptée à des charges avec chocs, elle peut être utilisée seulement jusqu'à 2 400 tr/min.
Diamètre de boulon recommandé : voir le tableau de dimensions, colonne « S »

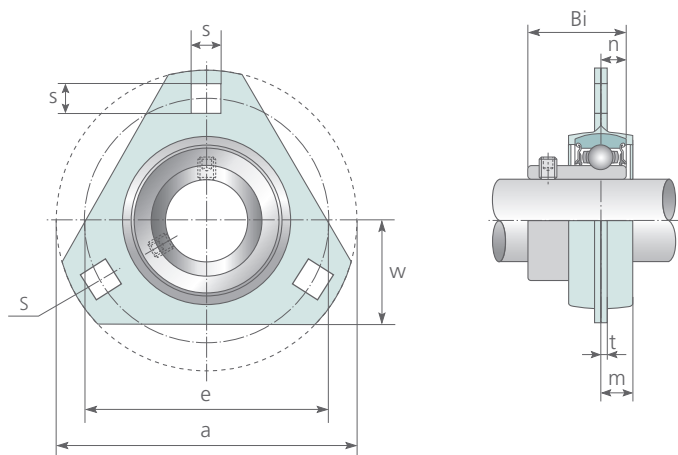
2.37 AELPFL 201 ... AELPFL 208 PALIER APPLIQUE EN TÔLE EMBOUTIE AVEC SERRAGE PAR COLLIER EXCENTRIQUE



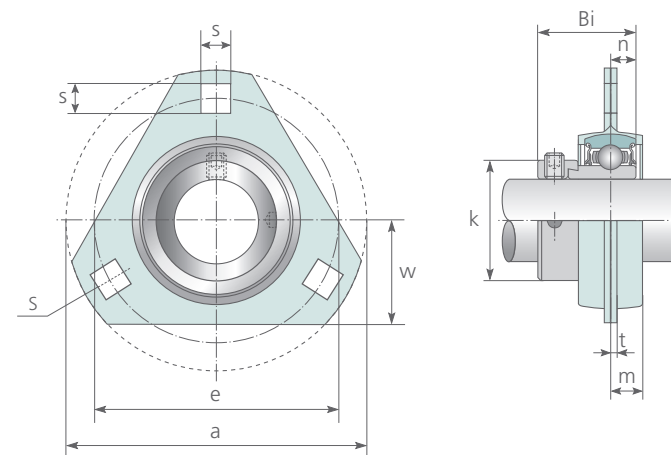
Désignation de l'unité	d [mm]	Dimensions [mm]										Charge radiale max. [kg]	Désignation Roulement	Désignation Palier	Capacité de charge [kN]		Poids [kg]
		a	e	m	b	t	s	n	Bi	k	vis S				C dyn.	C ₀ stat.	
AELPFL 201	12	81	63,5	7,0	59	2,0	7,1	6,0	28,6	28,6	M6	270	AEL 201	PFL 201	9,6	4,8	0,22
AELPFL 202	15	81	63,5	7,0	59	2,0	7,1	6,0	28,6	28,6	M6	270	AEL 202	PFL 202	9,6	4,8	0,22
AELPFL 203	17	81	63,5	7,0	59	2,0	7,1	6,0	28,6	28,6	M6	270	AEL 203	PFL 203	9,6	4,8	0,22
AELPFL 204	20	90	71,5	8,0	67	2,0	9,0	7,0	31,0	33,3	M8	300	AEL 204	PFL 204	12,8	6,7	0,24
AELPFL 205	25	95	76,0	9,0	71	2,0	9,0	7,5	31,0	38,1	M8	400	AEL 205	PFL 205	14,0	7,9	0,32
AELPFL 206	30	113	90,5	9,5	84	2,6	11,0	8,0	35,7	44,5	M10	500	AEL 206	PFL 206	19,5	11,3	0,41
AELPFL 207	35	122	100,0	11,0	94	2,6	11,0	8,5	38,9	55,6	M10	600	AEL 207	PFL 207	25,7	15,4	0,64
AELPFL 208	40	148	119,0	21,0	100	6,8	13,5	9,0	43,7	60,3	M12	700	AEL 208	PFL 208	32,0	17,8	0,92

Cette série de dimensions n'est pas adaptée à des charges avec chocs, elle peut être utilisée seulement jusqu'à 2 400 tr/min.
Diamètre de boulon recommandé : voir le tableau de dimensions, colonne « S »

2.38 ASPFT 201 ... ASPFT 207 PALIER APPLIQUE EN TÔLE EMBOUTIE



2.39 AELPFT 201 ... AELPFT 207 PALIER APPLIQUE EN TÔLE EMBOUTIE AVEC SERRAGE PAR COLLIER EXCENTRIQUE



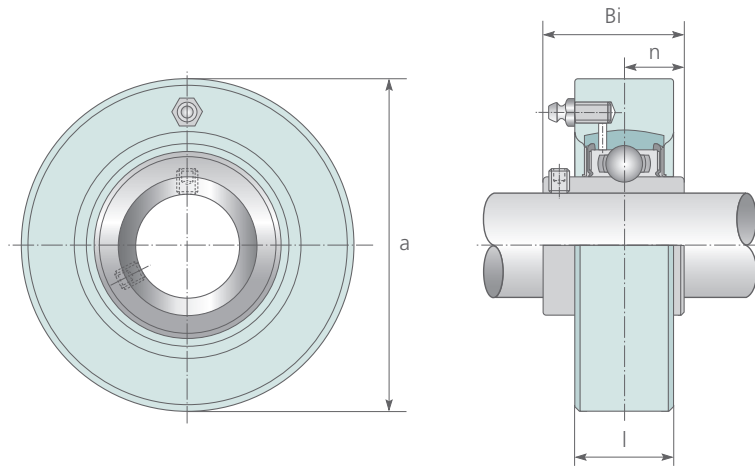
Désignation de l'unité	d [mm]	Dimensions [mm]									Charge radiale max. [kg]	Désignation Roulement	Désignation Palier	Capacité de charge [kN]		Poids [kg]
		a	e	m	t	w	s	n	Bi	vis S				C dyn.	C0 stat.	
ASPFT 201	12	81	63,5	7,0	2,0	29	7,1	6,0	22,0	M6	270	AS 201	PFT 201	9,6	4,8	0,19
ASPFT 202	15	81	63,5	7,0	2,0	29	7,1	6,0	22,0	M6	270	AS 202	PFT 202	9,6	4,8	0,18
ASPFT 203	17	81	63,5	7,0	2,0	29	7,1	6,0	22,0	M6	270	AS 203	PFT 203	9,6	4,8	0,17
ASPFT 204	20	90	71,5	8,0	2,0	34	9,0	7,0	25,0	M8	300	AS 204	PFT 204	12,8	6,7	0,24
ASPFT 205	25	95	76,0	9,0	2,0	36	9,0	7,5	27,0	M8	400	AS 205	PFT 205	14,0	7,9	0,29
ASPFT 206	30	113	90,5	9,5	2,6	41	11,0	8,0	30,0	M10	500	AS 206	PFT 206	19,5	11,3	0,45
ASPFT 207	35	122	100,0	11,0	2,6	45	11,0	8,5	32,0	M10	600	AS 207	PFT 207	25,7	15,4	0,61

Cette série de dimensions n'est pas adaptée à des charges avec chocs, elle peut être utilisée seulement jusqu'à 2 400 tr/min.
Diamètre de boulon recommandé : voir le tableau de dimensions, colonne « S »

Désignation de l'unité	d [mm]	Dimensions [mm]										Charge radiale max. [kg]	Désignation Roulement	Désignation Palier	Capacité de charge [kN]		Poids [kg]
		a	e	m	t	w	s	n	Bi	k	vis S				C dyn.	C0 stat.	
AELPFT 201	12	81	63,5	7,0	2,0	29	7,1	6,0	28,6	28,6	M6	270	AEL 201	PFT 201	9,6	4,8	0,22
AELPFT 202	15	81	63,5	7,0	2,0	29	7,1	6,0	28,6	28,6	M6	270	AEL 202	PFT 202	9,9	4,8	0,21
AELPFT 203	17	81	63,5	7,0	2,0	29	7,1	6,0	28,6	28,6	M6	270	AEL 203	PFT 203	9,6	4,8	0,20
AELPFT 204	20	90	71,5	8,0	2,0	34	9,0	7,0	31,0	33,3	M8	300	AEL 204	PFT 204	12,8	6,7	0,28
AELPFT 205	25	95	76,0	9,0	2,0	36	9,0	7,5	31,0	38,1	M8	400	AEL 205	PFT 205	14,0	7,9	0,33
AELPFT 206	30	113	90,5	9,5	2,6	41	11,0	8,0	35,7	44,5	M10	500	AEL 206	PFT 206	19,5	11,3	0,50
AELPFT 207	35	122	100,0	11,0	2,6	45	11,0	8,5	38,9	55,6	M10	600	AEL 207	PFT 207	25,7	15,4	0,78

Cette série de dimensions n'est pas adaptée à des charges avec chocs, elle peut être utilisée seulement jusqu'à 2 400 tr/min.
Diamètre de boulon recommandé : voir le tableau de dimensions, colonne « S »

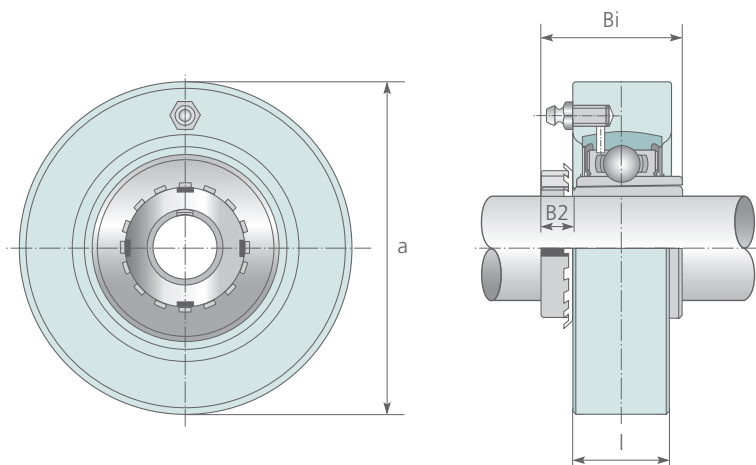
2.40 UCC 201 ... UCC 328 PALIER CARTOUCHE EN FONTE



Désignation de l'unité	d [mm]	Dimensions [mm]				Désignation Roulement	Désignation Palier	Capacité de charge [kN]		Poids [kg]
		a	l	Bi	n			C dyn.	C ₀ stat.	
UCC 201	12	72	20	31,0	12,7	UC 201	C 201	12,8	6,7	0,50
UCC 202	15	72	20	31,0	12,7	UC 202	C 202	12,8	6,7	0,50
UCC 203	17	72	20	31,0	12,7	UC 203	C 203	12,8	6,7	0,50
UCC 204	20	72	20	31,0	12,7	UC 204	C 204	12,8	6,7	0,50
UCC 205	25	80	22	34,0	14,3	UC 205	C 205	14,0	7,9	0,64
UCC 305		90	26	38,0	15,0	UC 305	C 305	20,6	11,3	1,10
UCC 206	30	85	27	38,1	15,9	UC 206	C 206	19,5	11,3	0,81
UCC 306		100	28	43,0	17,0	UC 306	C 306	29,9	15,8	1,30
UCC 207	35	90	28	42,9	17,5	UC 207	C 207	25,7	15,4	0,93
UCC 307		110	32	48,0	19,0	UC 307	C 307	33,5	18,3	1,80

Désignation de l'unité	d [mm]	Dimensions [mm]				Désignation Roulement	Désignation Palier	Capacité de charge [kN]		Poids [kg]
		a	l	Bi	n			C dyn.	C ₀ stat.	
UCC 208	40	100	30	49,2	19,0	UC 208	C 208	32,0	17,8	1,20
UCC 308		120	34	52,0	19,0	UC 308	C 308	40,7	24,0	2,20
UCC 209	45	110	31	49,2	19,0	UC 209	C 209	32,7	20,2	1,50
UCC 309		130	38	57,0	22,0	UC 309	C 309	52,7	31,7	2,70
UCC 210	50	120	33	51,6	19,0	UC 210	C 210	35,1	23,1	2,00
UCC 310		140	40	61,0	22,0	UC 310	C 310	62,0	37,9	3,30
UCC 211	55	125	35	55,6	22,2	UC 211	C 211	43,6	29,3	2,20
UCC 311		150	44	66,0	25,0	UC 311	C 311	71,5	44,6	3,90
UCC 212	60	130	38	65,1	25,4	UC 212	C 212	52,4	36,0	2,60
UCC 312		160	46	71,0	26,0	UC 312	C 312	81,5	51,9	4,80
UCC 213	65	140	40	65,1	25,4	UC 213	C 213	57,2	40,0	3,00
UCC 313		170	50	75,0	30,0	UC 313	C 313	93,0	59,7	5,70
UCC 314	70	180	52	78,0	33,0	UC 314	C 314	104,0	68,1	6,60
UCC 315	75	190	55	82,0	32,0	UC 315	C 315	114,0	77,0	7,70
UCC 316	80	200	60	86,0	34,0	UC 316	C 316	122,0	86,5	8,90
UCC 317	85	215	64	96,0	40,0	UC 317	C 317	133,0	96,6	11,20
UCC 318	90	225	66	96,0	40,0	UC 318	C 318	143,0	107,0	12,30
UCC 319	95	240	72	103,0	41,0	UC 319	C 319	153,0	118,0	15,20
UCC 320	100	260	75	108,0	42,0	UC 320	C 320	173,0	140,0	19,20
UCC 322	110	300	80	117,0	46,0	UC 322	C 322	203,0	178,0	28,10
UCC 324	120	320	90	126,0	51,0	UC 324	C 324	212,0	190,0	35,00
UCC 326	130	340	100	135,0	54,0	UC 326	C 326	229,0	214,0	42,20
UCC 328	140	360	100	145,0	59,0	UC 328	C 328	255,0	246,0	48,90

2.41 UKC 205 + H 2305 ... UKC 328 + H 2328 PALIER CARTOUCHE EN FONTE AVEC MANCHON DE SERRAGE

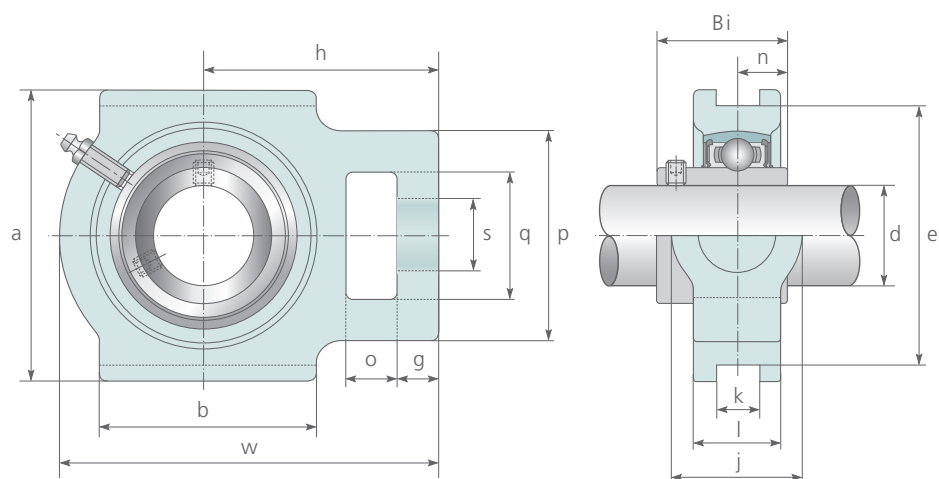


Désignation de l'unité			d [mm]	Dimensions [mm]				Désignation Roulement	Désignation Palier	Capacité de charge [kN]		Poids [kg]
				a	l	Bi	B2			C dyn.	C0 stat.	
UKC 205	+	H 2305	20	80	22	35	8	UK 205	C 205	14,0	7,9	0,70
UKC 305	+	H 2305		90	26	35	8	UK 305	C 305	20,6	11,3	1,10
UKC 206	+	H 2306	25	85	27	38	8	UK 206	C 206	19,5	11,3	0,90
UKC 306	+	H 2306		100	28	38	8	UK 306	C 306	29,9	15,8	1,40
UKC 207	+	H 2307	30	90	28	43	9	UK 207	C 207	25,7	15,4	0,99
UKC 307	+	H 2307		110	32	43	9	UK 307	C 307	33,5	18,3	1,80
UKC 208	+	H 2308	35	100	30	46	10	UK 208	C 208	32,0	17,8	1,30
UKC 308	+	H 2308		120	34	46	10	UK 308	C 308	40,7	24,0	2,20
UKC 209	+	H 2309	40	110	31	50	11	UK 209	C 209	32,7	20,2	1,70
UKC 309	+	H 2309		130	38	50	11	UK 309	C 309	52,7	31,7	2,70

Désignation de l'unité			d [mm]	Dimensions [mm]				Désignation Roulement	Désignation Palier	Capacité de charge [kN]		Poids [kg]
				a	l	Bi	B2			C dyn.	C0 stat.	
UKC 210	+	H 2310	45	120	33	55	12	UK 210	C 210	35,1	23,1	2,10
UKC 310	+	H 2310		140	40	55	12	UK 310	C 310	62,0	37,9	3,30
UKC 211	+	H 2311	50	125	35	59	12	UK 211	C 211	43,6	29,3	2,30
UKC 311	+	H 2311		150	44	59	12	UK 311	C 311	71,5	44,6	3,90
UKC 212	+	H 2312	55	130	38	62	13	UK 212	C 212	52,4	36,0	2,60
UKC 312	+	H 2312		160	46	62	13	UK 312	C 312	81,5	51,9	4,70
UKC 213	+	H 2313	60	140	40	65	14	UK 213	C 213	57,2	40,0	3,10
UKC 313	+	H 2313		170	50	65	14	UK 313	C 313	93,0	59,7	5,60
UKC 315	+	H 2315	65	190	55	73	15	UK 315	C 315	114,0	77,0	7,80
UKC 316	+	H 2316	70	200	60	78	17	UK 316	C 316	122,0	86,5	9,10
UKC 317	+	H 2317	75	215	64	82	18	UK 317	C 317	133,0	96,6	11,20
UKC 318	+	H 2318	80	225	66	86	18	UK 318	C 318	143,0	107,0	12,50
UKC 319	+	H 2319	85	240	72	90	19	UK 319	C 319	153,0	118,0	15,20
UKC 320	+	H 2320	90	260	75	97	20	UK 320	C 320	173,0	140,0	19,20
UKC 322	+	H 2322	100	300	80	105	21	UK 322	C 322	203,0	178,0	28,20
UKC 324	+	H 2324	110	320	90	112	22	UK 324	C 324	212,0	190,0	34,50
UKC 326	+	H 2326	115	340	100	121	23	UK 326	C 326	229,0	214,0	42,50
UKC 328	+	H 2328	125	360	100	151	25	UK 328	C 328	255,0	246,0	49,20



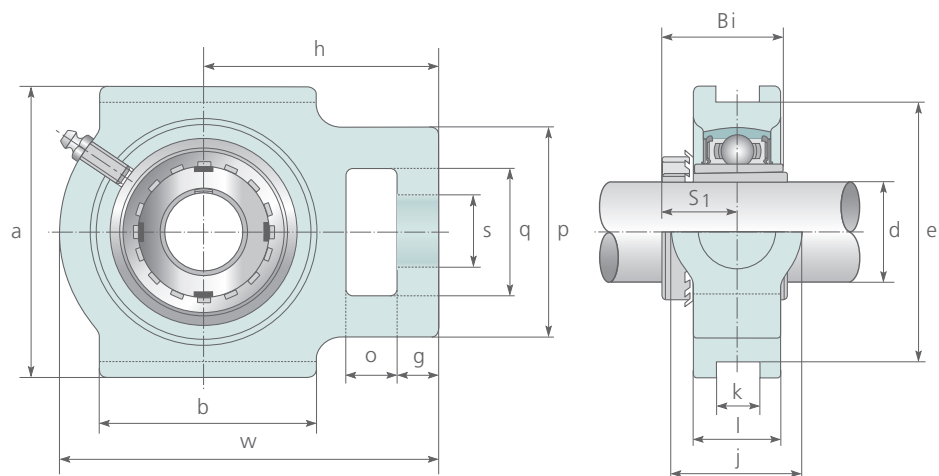
2.42 UCT 201 ... UCT 328 PALIER TENDEUR EN FONTE



Désignation de l'unité	d [mm]	Dimensions [mm]														Désignation Roulement	Désignation Palier	Capacité de charge [kN]		Poids [kg]	
		o	g	p	q	s	b	k	e	a	w	j	l	h	Bi			n	C dyn.		C0 stat.
UCT 201	12	16	10	51	32	19	51	12	76	89	94	32	21	61	31,0	12,7	UC 201	T 201	12,8	6,7	0,79
UCT 202	15	16	10	51	32	19	51	12	76	89	94	32	21	61	31,0	12,7	UC 202	T 202	12,8	6,7	0,78
UCT 203	17	16	10	51	32	19	51	12	76	89	94	32	21	61	31,0	12,7	UC 203	T 203	12,8	6,7	0,76
UCT 204	20	16	10	51	32	19	51	12	76	89	94	32	21	61	31,0	12,7	UC 204	T 204	12,8	6,7	0,74
UCT 205	25	16	10	51	32	19	51	12	76	89	97	32	24	62	34,0	14,3	UC 205	T 205	14,0	7,9	0,83
UCT 305		16	12	62	36	26	65	12	80	89	122	36	26	76	38,0	15,0	UC 305	T 305	20,6	11,3	1,40
UCT 206	30	16	10	56	37	22	57	12	89	102	113	37	28	70	38,1	15,9	UC 206	T 206	19,5	11,3	1,30
UCT 306		18	14	70	41	28	74	16	90	100	137	41	28	85	43,0	17,0	UC 306	T 306	29,9	15,8	1,80
UCT 207	35	16	13	64	37	22	64	12	89	102	129	37	30	78	42,9	17,5	UC 207	T 207	25,7	15,4	1,60
UCT 307		20	15	75	45	30	80	16	100	111	150	45	32	94	48,0	19,0	UC 307	T 307	33,5	18,3	2,30
UCT 208	40	19	16	83	49	29	83	16	102	114	144	49	33	88	49,2	19,0	UC 208	T 208	32,0	17,8	2,40
UCT 308		22	17	83	50	32	89	18	112	124	162	50	34	100	52,0	19,0	UC 308	T 308	40,7	24,0	3,00

Désignation de l'unité	d [mm]	Dimensions [mm]														Désignation Roulement	Désignation Palier	Capacité de charge [kN]		Poids [kg]	
		o	g	p	q	s	b	k	e	a	w	j	l	h	Bi			n	C dyn.		C0 stat.
UCT 209	45	19	16	83	49	29	83	16	102	117	144	49	35	87	49,2	19,0	UC 209	T 209	32,7	20,2	2,40
UCT 309		24	18	90	55	34	97	18	125	138	178	55	38	110	57,0	22,0	UC 309	T 309	52,7	31,7	4,10
UCT 210	50	19	16	83	49	29	86	16	102	117	149	49	37	90	51,6	19,0	UC 210	T 210	35,1	23,1	2,50
UCT 310		27	20	98	61	37	106	20	140	151	191	61	40	117	61,0	22,0	UC 310	T 310	62,0	37,9	4,90
UCT 211	55	25	19	102	64	35	95	22	130	146	171	64	38	106	55,6	22,2	UC 211	T 211	43,6	29,3	4,00
UCT 311		29	21	105	66	39	115	22	150	163	207	66	44	127	66,0	25,0	UC 311	T 311	71,5	44,6	6,10
UCT 212	60	32	19	102	64	35	102	22	130	146	194	64	42	119	65,1	25,4	UC 212	T 212	52,4	36,0	5,00
UCT 312		31	23	113	71	41	123	22	160	178	220	71	46	135	71,0	26,0	UC 312	T 312	81,5	51,9	7,60
UCT 213	65	32	21	111	70	41	121	26	151	167	224	70	44	137	65,1	25,4	UC 213	T 213	57,2	40,0	6,90
UCT 313		32	25	116	70	43	134	26	170	190	238	80	50	146	75,0	30,0	UC 313	T 313	93,0	59,7	9,30
UCT 214	70	32	21	111	70	41	121	26	151	167	224	70	46	137	74,6	30,2	UC 214	T 214	62,2	44,1	7,00
UCT 314		36	25	130	85	46	140	26	180	202	252	90	52	155	78,0	33,0	UC 314	T 314	104,0	68,1	11,10
UCT 215	75	32	21	111	70	41	121	26	151	167	232	70	48	140	77,8	33,3	UC 215	T 215	67,4	49,3	7,40
UCT 315		36	25	132	85	46	150	26	192	216	262	90	55	160	82,0	32,0	UC 315	T 315	114,0	77,0	13,00
UCT 216	80	32	21	111	70	41	121	26	165	184	235	70	51	140	82,6	33,3	UC 216	T 216	72,7	53,0	8,30
UCT 316		42	28	150	98	53	160	30	204	230	282	102	60	174	86,0	34,0	UC 316	T 316	122,0	86,5	16,20
UCT 217	85	38	29	124	73	48	157	30	173	198	260	73	54	162	85,7	34,1	UC 217	T 217	83,2	61,9	11,10
UCT 317		42	30	152	98	53	170	32	214	240	298	102	64	183	96,0	40,0	UC 317	T 317	133,0	96,6	19,00
UCT 318	90	46	30	160	106	57	175	32	228	255	312	110	66	192	96,0	40,0	UC 318	T 318	143,0	107,0	21,60
UCT 319	95	46	31	165	106	57	180	35	240	270	322	110	72	197	103,0	41,0	UC 319	T 319	153,0	118,0	24,90
UCT 320	100	48	32	175	115	59	200	35	260	290	345	120	75	210	108,0	42,0	UC 320	T 320	173,0	140,0	30,70
UCT 322	110	52	38	185	125	65	215	38	285	320	385	130	80	235	117,0	46,0	UC 322	T 322	203,0	178,0	39,70
UCT 324	120	60	42	210	140	70	230	45	320	355	432	140	90	267	126,0	51,0	UC 324	T 324	212,0	190,0	54,40
UCT 326	130	65	45	220	150	75	240	50	350	385	465	150	100	285	135,0	54,0	UC 326	T 326	229,0	214,0	69,30
UCT 328	140	70	50	230	160	80	255	50	380	415	515	155	100	315	145,0	59,0	UC 328	T 328	255,0	246,0	85,10

2.43 UKT 205 + H 2305 ... UKT 328 + H 2328 PALIER TENDEUR EN FONTE AVEC MANCHON DE SERRAGE

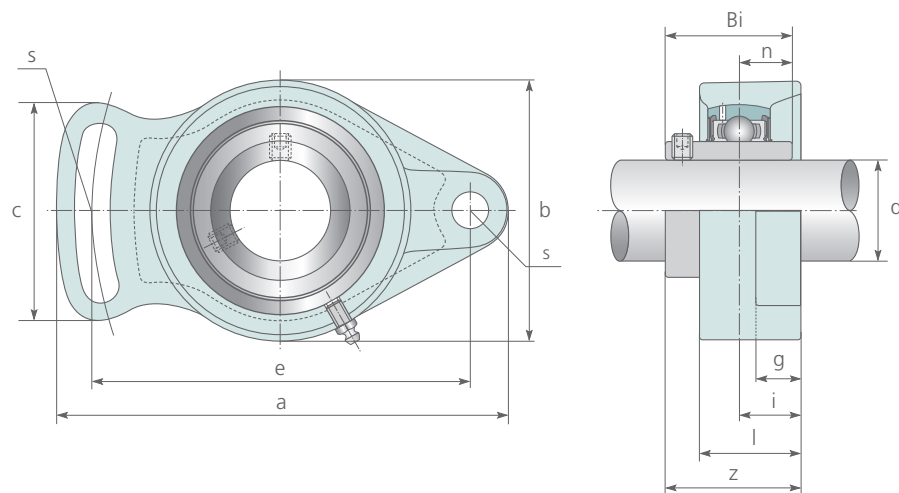


Désignation de l'unité	d [mm]	Dimensions [mm]														Désignation Roulement	Désignation Palier	Capacité de charge [kN]		Poids [kg]	
		o	g	p	q	s	b	k	e	a	w	j	l	h	Bi			S ₁	C dyn.		C ₀ stat.
		UKT 205 + H 2305	20	16	10	51	32	19	51	12	76	89	97	32	24			62	35		19,5
UKT 305 + H 2305	16	12		62	36	26	65	12	80	89	122	36	26	76	35	19,5	UK 305	T 305	20,6	11,3	1,50
UKT 206 + H 2306	25	16	10	56	37	22	57	12	89	102	113	37	28	70	38	21,0	UK 206	T 206	19,5	11,3	1,30
UKT 306 + H 2306		18	14	70	41	28	74	16	90	100	137	41	28	85	38	21,0	UK 306	T 306	29,9	15,8	1,90
UKT 207 + H 2307	30	16	13	64	37	22	64	12	89	102	129	37	30	78	43	22,5	UK 207	T 207	25,7	15,4	1,70
UKT 307 + H 2307		20	15	75	45	30	80	16	100	111	150	45	32	94	43	22,5	UK 307	T 307	33,5	18,3	2,40
UKT 208 + H 2308	35	19	16	83	49	29	83	16	102	114	144	49	33	88	46	24,5	UK 208	T 208	32,0	17,8	2,50
UKT 308 + H 2308		22	17	83	50	32	89	18	112	124	162	50	34	100	46	24,5	UK 308	T 308	40,7	24,0	3,00
UKT 209 + H 2309	40	19	16	83	49	29	83	16	102	117	144	49	35	87	50	26,0	UK 209	T 209	32,7	20,2	2,50
UKT 309 + H 2309		24	18	90	55	34	97	18	125	138	178	55	38	110	50	26,0	UK 309	T 309	52,7	31,7	4,20

Désignation de l'unité	d [mm]	Dimensions [mm]														Désignation Roulement	Désignation Palier	Capacité de charge [kN]		Poids [kg]	
		o	g	p	q	s	b	k	e	a	w	j	l	h	Bi			S ₁	C dyn.		C ₀ stat.
		UKT 210 + H 2310	45	19	16	83	49	29	86	16	102	117	149	49	37			90	55		27,5
UKT 310 + H 2310	27	20		98	61	37	106	20	140	151	191	61	40	117	55	27,5	UK 310	T 310	62,0	37,9	5,00
UKT 211 + H 2311	50	25	19	102	64	35	95	22	130	146	171	64	38	106	59	28,5	UK 211	T 211	43,6	29,3	4,00
UKT 311 + H 2311		29	21	105	66	39	115	22	150	163	207	66	44	127	59	28,5	UK 311	T 311	71,5	44,6	6,40
UKT 212 + H 2312	55	32	19	102	64	35	102	22	130	146	194	64	42	119	62	31,0	UK 212	T 212	52,4	36,0	4,80
UKT 312 + H 2312		31	23	113	71	41	123	22	160	178	220	71	46	135	62	31,0	UK 312	T 312	81,5	51,9	7,50
UKT 213 + H 2313	60	32	21	111	70	41	121	26	151	167	224	70	44	137	65	33,0	UK 213	T 213	57,2	40,0	6,90
UKT 313 + H 2313		32	25	116	70	43	134	26	170	190	238	80	50	146	65	33,0	UK 313	T 313	93,0	59,7	9,40
UKT 215 + H 2315	65	32	21	111	70	41	121	26	151	167	232	70	48	140	73	35,5	UK 215	T 215	67,4	49,3	7,60
UKT 315 + H 2315		36	25	132	85	46	150	26	192	216	262	90	55	160	73	35,5	UK 315	T 315	114,0	77,0	13,10
UKT 216 + H 2316	70	32	21	111	70	41	121	26	165	184	235	70	51	140	78	39,0	UK 216	T 216	72,7	53,0	8,40
UKT 316 + H 2316		42	28	150	98	53	160	30	204	230	282	102	60	174	78	39,0	UK 316	T 316	122,0	86,5	16,30
UKT 217 + H 2317	75	38	29	124	73	48	157	30	173	198	260	73	54	162	82	41,0	UK 217	T 217	83,2	61,9	11,20
UKT 317 + H 2317		42	30	152	98	53	170	32	214	240	298	102	64	183	82	41,0	UK 317	T 317	133,0	96,6	18,90
UKT 218 + H 2318	80	40	30	130	80	48	140	30	190	215	275	80	55	170	86	42,0	UK 218	T 218	95,6	71,5	13,60
UKT 318 + H 2318		46	30	160	106	57	175	32	228	255	312	110	66	192	86	42,0	UK 318	T 318	143,0	107,0	21,70
UKT 319 + H 2319	85	46	31	165	106	57	180	35	240	270	322	110	72	197	90	52,0	UK 319	T 319	153,0	118,0	25,20
UKT 320 + H 2320	90	48	32	175	115	59	200	35	260	290	345	120	75	210	97	56,0	UK 320	T 320	173,0	140,0	30,40
UKT 322 + H 2322	100	52	38	185	125	65	215	38	285	320	385	130	80	235	105	61,0	UK 322	T 322	203,0	178,0	39,50
UKT 324 + H 2324	110	60	42	210	140	70	230	45	320	355	432	140	90	267	112	65,0	UK 324	T 324	212,0	190,0	54,70
UKT 326 + H 2326	115	65	45	220	150	75	240	50	350	385	465	150	100	285	121	69,0	UK 326	T 326	229,0	214,0	69,10
UKT 328 + H 2328	125	70	50	230	160	80	255	50	380	415	515	155	100	315	131	73,0	UK 328	T 328	255,0	246,0	85,10



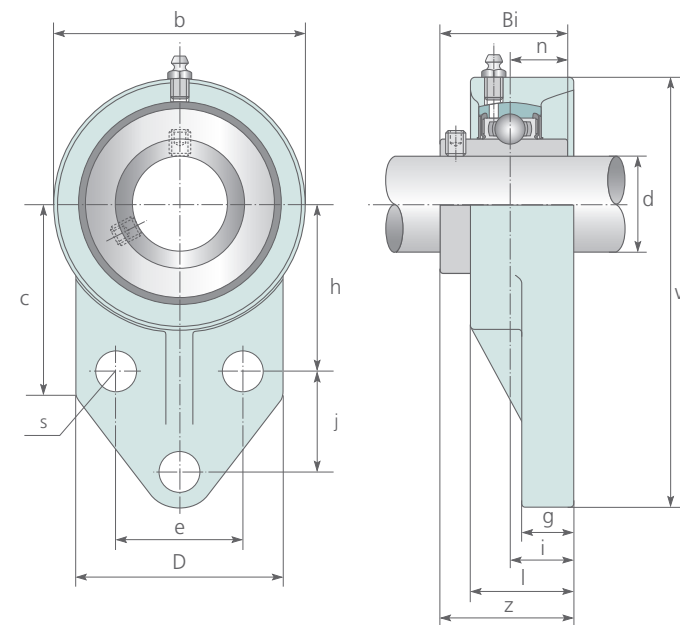
2.44 UCFA 201 ... UCFA 211 PALIER APPLIQUE EN FONTE



Désignation de l'unité	d [mm]	Dimensions [mm]											Désignation Roulement	Désignation Palier	Capacité de charge [kN]		Poids [kg]	
		a	e	i	g	l	s	b	z	c	Bi	n			vis S	C dyn.		C ₀ stat.
UCFA 201	12	102	78	15	12	25,5	10	60	33,3	50	31,0	12,7	M8	UC 201	FA 201	12,8	6,7	0,47
UCFA 202	15	102	78	15	12	25,5	10	60	33,3	50	31,0	12,7	M8	UC 202	FA 202	12,8	6,7	0,47
UCFA 203	17	102	78	15	12	25,5	10	60	33,3	50	31,0	12,7	M8	UC 203	FA 203	12,8	6,7	0,47
UCFA 204	20	102	78	15	12	25,5	10	60	33,3	50	31,0	12,7	M8	UC 204	FA 204	12,8	6,7	0,47
UCFA 205	25	125	98	16	14	27,0	12	68	35,7	65	34,0	14,3	M10	UC 205	FA 205	14,0	7,9	0,68
UCFA 206	30	144	117	18	14	31,0	12	80	40,2	72	38,1	15,9	M10	UC 206	FA 206	19,5	11,3	1,00
UCFA 207	35	161	130	19	16	34,0	14	90	44,4	82	42,9	17,5	M12	UC 207	FA 207	25,7	15,4	1,50
UCFA 208	40	175	144	21	16	38,0	14	100	51,2	87	49,2	19,0	M12	UC 208	FA 208	32,0	17,8	1,90
UCFA 209	45	181	148	22	18	40,0	16	108	52,2	90	49,2	19,0	M14	UC 209	FA 209	32,7	20,2	1,70
UCFA 210	50	190	157	22	18	40,0	16	115	54,6	94	51,6	19,0	M14	UC 210	FA 210	35,1	23,1	2,00
UCFA 211	55	219	184	25	19	44,0	16	130	58,4	104	55,6	22,2	M14	UC 211	FA 211	43,6	29,3	3,60

Diamètre de boulon recommandé : voir le tableau de dimensions, colonne « S »

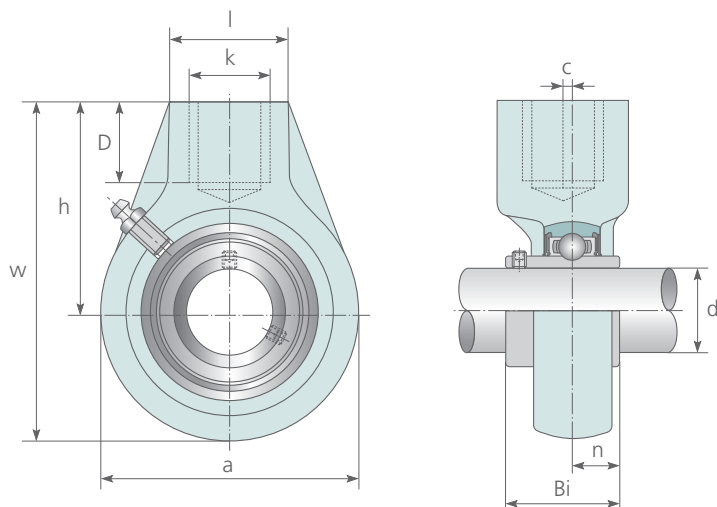
2.45 UCFB 201 ... UCFB 210 PALIER APPLIQUE EN FONTE



Désignation de l'unité	d [mm]	Dimensions [mm]																Désignation Roulement	Désignation Palier	Capacité de charge [kN]		Poids [kg]
		w	b	c	D	l	s	g	h	j	e	i	z	Bi	n	vis S	C dyn.			C ₀ stat.		
UCFB 201	12	110	62	52	52	25,5	10	13	42	27	32	15	33,3	31,0	12,7	M8	UC 201	FB 201	12,8	6,7	0,64	
UCFB 202	15	110	62	52	52	25,5	10	13	42	27	32	15	33,3	31,0	12,7	M8	UC 202	FB 202	12,8	6,7	0,64	
UCFB 203	17	110	62	52	52	25,5	10	13	42	27	32	15	33,3	31,0	12,7	M8	UC 203	FB 203	12,8	6,7	0,64	
UCFB 204	20	110	62	52	52	25,5	10	13	42	27	32	15	33,3	31,0	12,7	M8	UC 204	FB 204	12,8	6,7	0,64	
UCFB 205	25	116	68	52	56	27,0	10	13	45	27	34	16	35,7	34,0	14,3	M8	UC 205	FB 205	14,0	7,9	0,68	
UCFB 206	30	132	80	55	65	31,0	10	13	50	29	40	18	40,2	38,1	15,9	M8	UC 206	FB 206	19,5	11,3	0,92	
UCFB 207	35	144	90	62	70	34,0	10	15	55	32	46	19	44,4	42,9	17,5	M8	UC 207	FB 207	25,7	15,4	1,30	
UCFB 208	40	164	100	72	78	36,0	12	16	60	41	50	21	51,2	49,2	19,0	M10	UC 208	FB 208	32,0	17,8	1,80	
UCFB 209	45	175	105	76	80	38,0	12	18	65	43	54	22	52,2	49,2	19,0	M10	UC 209	FB 209	32,7	20,2	2,00	
UCFB 210	50	184	114	82	86	40,0	12	18	68	46	58	22	54,6	51,6	19,0	M10	UC 210	FB 210	35,1	23,1	2,30	

Diamètre de boulon recommandé : voir le tableau de dimensions, colonne « S »

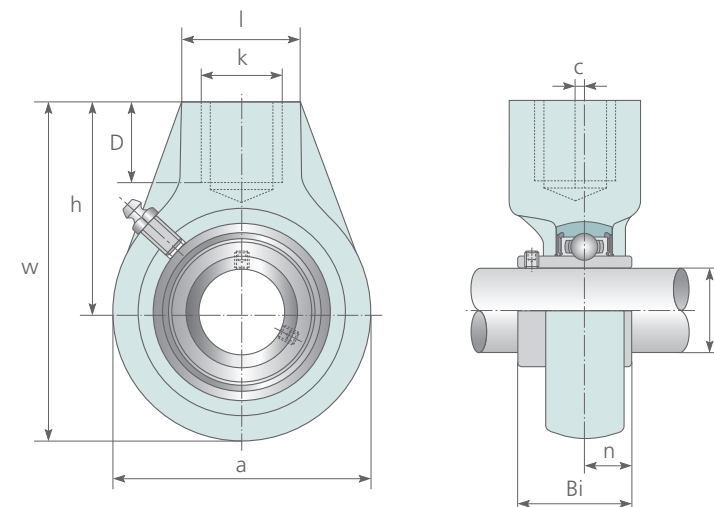
2.46 UCHA 201 ... UCHA 215 TÊTE DE BIELLE EN FONTE



Désignation de l'unité	d [mm]	Dimensions [mm]									Désignation Roulement	Désignation Palier	Capacité de charge [kN]		Poids [kg]
		a	w	c	h	l	D	k	Bi	n			C dyn.	C ₀ stat.	
		UCHA 201	12	64	96	0,0	64	40	19	G¾			31,0	12,7	
UCHA 202	15	64	96	0,0	64	40	19	G¾	31,0	12,7	UC 202	HA 202	12,8	6,7	0,77
UCHA 203	17	64	96	0,0	64	40	19	G¾	31,0	12,7	UC 203	HA 203	12,8	6,7	0,77
UCHA 204	20	64	96	0,0	64	40	19	G¾	31,0	12,7	UC 204	HA 204	12,8	6,7	0,77
UCHA 205	25	78	103	0,0	64	40	19	G¾	34,0	14,3	UC 205	HA 205	14,0	7,9	0,87
UCHA 206	30	78	103	0,0	64	40	19	G¾	38,1	15,9	UC 206	HA 206	19,5	11,3	0,83
UCHA 207	35	92	116	0,0	70	40	19	G¾	42,9	17,5	UC 207	HA 207	25,7	15,4	1,20
UCHA 208	40	96	121	2,0	73	40	19	G¾	49,2	19,0	UC 208	HA 208	32,0	17,8	1,30
UCHA 209	45	108	136	5,0	82	48	21	G¾	49,2	19,0	UC 209	HA 209	32,7	20,2	1,70
UCHA 210	50	118	142	5,0	83	48	21	G1	51,6	19,0	UC 210	HA 210	35,1	23,1	2,10
UCHA 211	55	126	150	7,0	87	60	25	G1	55,6	22,2	UC 211	HA 211	43,6	29,3	2,80
UCHA 212	60	142	173	9,0	102	60	28	G1¼	65,1	25,4	UC 212	HA 212	52,4	36,0	3,90
UCHA 213	65	166	200	9,5	117	70	32	G1½	65,1	25,4	UC 213	HA 213	57,2	40,0	5,80
UCHA 214	70	166	200	9,5	117	70	32	G1½	74,6	30,2	UC 214	HA 214	62,2	44,1	5,90
UCHA 215	75	166	200	9,5	117	70	32	G1½	77,8	33,3	UC 215	HA 215	67,4	49,3	5,60

Diamètre de boulon recommandé : voir le tableau de dimensions, colonne « S »

2.47 UCHE 201 ... UCHE 215 TÊTE DE BIELLE EN FONTE



Désignation de l'unité	d [mm]	Dimensions [mm]									Désignation Roulement	Désignation Palier	Capacité de charge [kN]		Poids [kg]
		a	w	c	h	l	D	k	Bi	n			C dyn.	C ₀ stat.	
		UCHE 201	12	64	96	0,0	64	40	19	M16			31,0	12,7	
UCHE 202	15	64	96	0,0	64	40	19	M16	31,0	12,7	UC 202	HE 202	12,8	6,7	0,77
UCHE 203	17	64	96	0,0	64	40	19	M16	31,0	12,7	UC 203	HE 203	12,8	6,7	0,77
UCHE 204	20	64	96	0,0	64	40	19	M16	31,0	12,7	UC 204	HE 204	12,8	6,7	0,77
UCHE 205	25	78	103	0,0	64	40	19	M20	34,0	14,3	UC 205	HE 205	14,0	7,9	0,87
UCHE 206	30	78	103	0,0	64	40	19	M24	38,1	15,9	UC 206	HE 206	19,5	11,3	0,83
UCHE 207	35	92	116	0,0	70	40	19	M24	42,9	17,5	UC 207	HE 207	25,7	15,4	1,20
UCHE 208	40	96	121	2,0	73	40	19	M24	49,2	19,0	UC 208	HE 208	32,0	17,8	1,30
UCHE 209	45	108	136	5,0	82	48	21	M24	49,2	19,0	UC 209	HE 209	32,7	20,2	1,70
UCHE 210	50	118	142	5,0	83	48	21	M24	51,6	19,0	UC 210	HE 210	35,1	23,1	2,10
UCHE 211	55	126	150	7,0	87	60	25	M24	55,6	22,2	UC 211	HE 211	43,6	29,3	2,80
UCHE 212	60	142	173	9,0	102	60	28	M24	65,1	25,4	UC 212	HE 212	52,4	36,0	3,90
UCHE 213	65	166	200	9,5	117	70	32	M24	65,1	25,4	UC 213	HE 213	57,2	40,0	5,80
UCHE 214	70	166	200	9,5	117	70	32	M24	74,6	30,2	UC 214	HE 214	62,2	44,1	5,90
UCHE 215	75	166	200	9,5	117	70	32	M24	77,8	33,3	UC 215	HE 215	67,4	49,3	5,60

Diamètre de boulon recommandé : voir le tableau de dimensions, colonne « S »



3.0

3.0 GAMME DE PRODUITS

3.1	Roulements rigides à billes LFD	112
3.2	Roulements à rouleaux coniques LFD	112
3.3	Roulements à rotule sur rouleaux LFD	112
3.4	Roulements à rouleaux cylindriques LFD	112
3.5	Blocs paliers auto-aligneurs LFD	113
3.6	Paliers à plan de joint diamétral LFD	113
3.7	Rotules et embouts à rotule LFD	113

ROULEMENTS LFD GAMME DE PRODUITS



Roulements rigides à billes LFD

- des séries
60., 62., 63., 64., 68., 69., 160., -ZZ/-2RS
- supportent des forces radiales et axiales combinées dans les deux directions
 - particulièrement polyvalents
 - adaptés pour les grandes vitesses de rotation
 - particulièrement économiques grâce à une structure simple
 - également disponibles en acier inox (AISI 440C)



Roulements à rouleaux coniques LFD

- des séries
320., 330., 331., 302., 322., 332., 303., 313., 323..
- supportent de grandes forces radiales et axiales dans une direction
 - adaptés pour la reprise de charges combinées (à action simultanément radiale et axiale)
 - démontables ; cône (bague intérieure avec rouleaux) séparable de la cuvette (bague extérieure)



Roulements à rotule sur rouleaux LFD

- des séries
213., 222., 223., 230., 231., 232., 240., 241., 239..
- supportent de grandes forces radiales et axiales dans les deux directions
 - conçus pour des sollicitations particulièrement élevées
 - compensent les défauts d'alignement et les flexions de l'arbre



Roulements à rouleaux cylindriques LFD

- des séries
N, NJ, NU, NUP 2., 3., 4., 22., 23., (E)..
- adaptés pour de grandes sollicitations radiales
 - conçus en exécution E renforcée pour des charges admissibles plus élevées
 - démontables, ce qui simplifie le montage et le démontage
 - les séries se distinguent par les différents épaulements des bagues

Blocs paliers auto-aligneurs LFD

- différentes séries
- composés de boîtiers en fonte grise ou tôle d'acier avec roulements rigides à billes étanches
 - la fixation sur l'arbre se fait par vis pointeau sans tête, collier excentrique ou manchon de serrage
 - compensent les défauts d'angle et d'alignement
 - en conditions normales, graissés pour leur durée de vie



Paliers à plan de joint diamétral LFD

- SNL 5., 7225., S 30., K, SD 31.. TS
- construction renforcée
 - dissipation de chaleur optimisée
 - relubrifiables à l'huile ou à la graisse
 - exécutés en fonte grise ou pour plus de résistance en fonte à graphite sphéroïdale
 - avec au choix des roulements à rotule sur billes ou sur rouleaux sphériques, avec alésage cylindrique ou conique, types 22., 23., 222., 223., 240., 230., 231. et 232..
 - montage libre ou fixe
 - différents types de joints



Rotules et embouts à rotule LFD

- différentes séries,
avec ou sans entretien
- adaptés pour de grandes sollicitations radiales
 - glissement : chrome dur / tissu ou composite PTFE
 - glissement : acier / acier
 - embouts à rotule standards
 - embouts à rotule pour vérins hydrauliques
 - pièces de montage normalisées



SYSTEM ENGINEERING

**LFD AGRI
HUB**

- Montage rapide
- Sans relubrification
- Réduction des coûts
- Haute sécurité anti-pierres





PRÉCISÉMENT PARTOUT

PRÉCISÉMENT PARTOUT



SIÈGE DU GROUPE LFD

Allemagne

Giselherstrasse 9 - D 44319 DORTMUND

Téléphone + 49 231 977 250 - Fax + 49 231 977 252 50

E-mail info@LFD.eu - Internet www.LFD.eu

LE GROUPE LFD

L'entreprise est présente sur tous les continents.

Outre son entrepôt central en Allemagne, le Groupe LFD dispose aussi de centres de stockage supplémentaires en Italie, aux USA, en Chili et en Chine, complétés par des représentations à travers le monde, assurant ainsi des délais de réaction et de livraison réduits.

Vos contacts : www.LFD.eu/contacts
